



DUVAL

Pour tube inox diamètre 40mm
Paire d'embouts droits ou coudés
Kit de fixation de 70mm ou 110mm

Composition:

- >50% Fer
- 10-12% Nickel
- 16-18% Chrome
- 0.05% Carbone
- 2-2.5% Molybdène

Conseil fabricant:

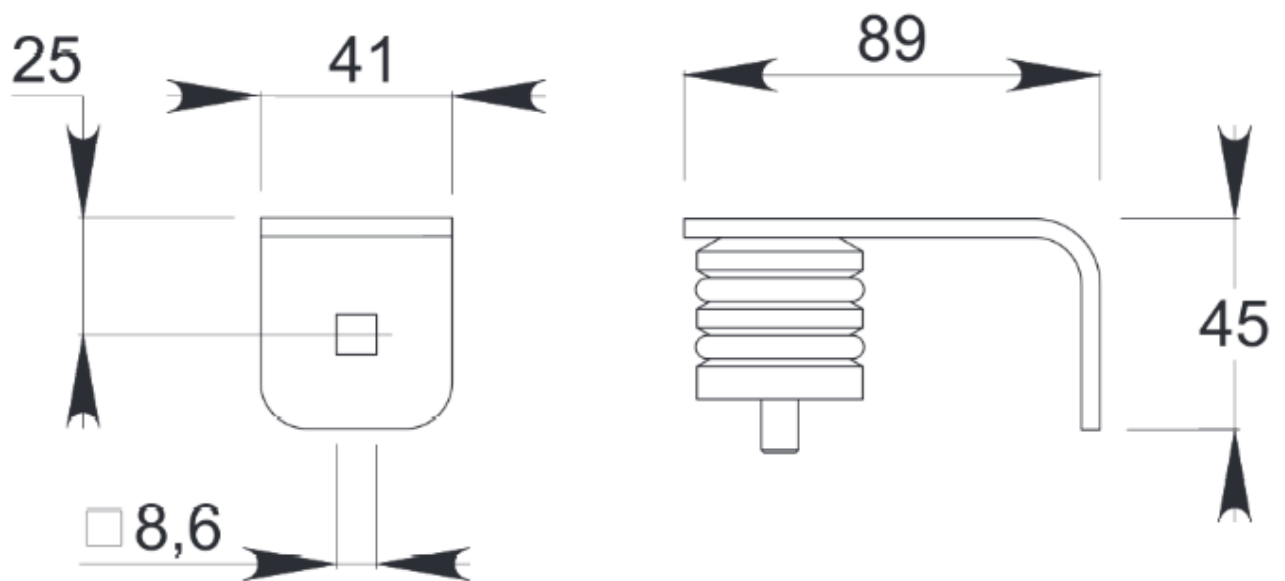
- Idéal extérieur
- Milieux agressifs, marins avec entretien* (ou finition poli miroir)

Caractéristiques

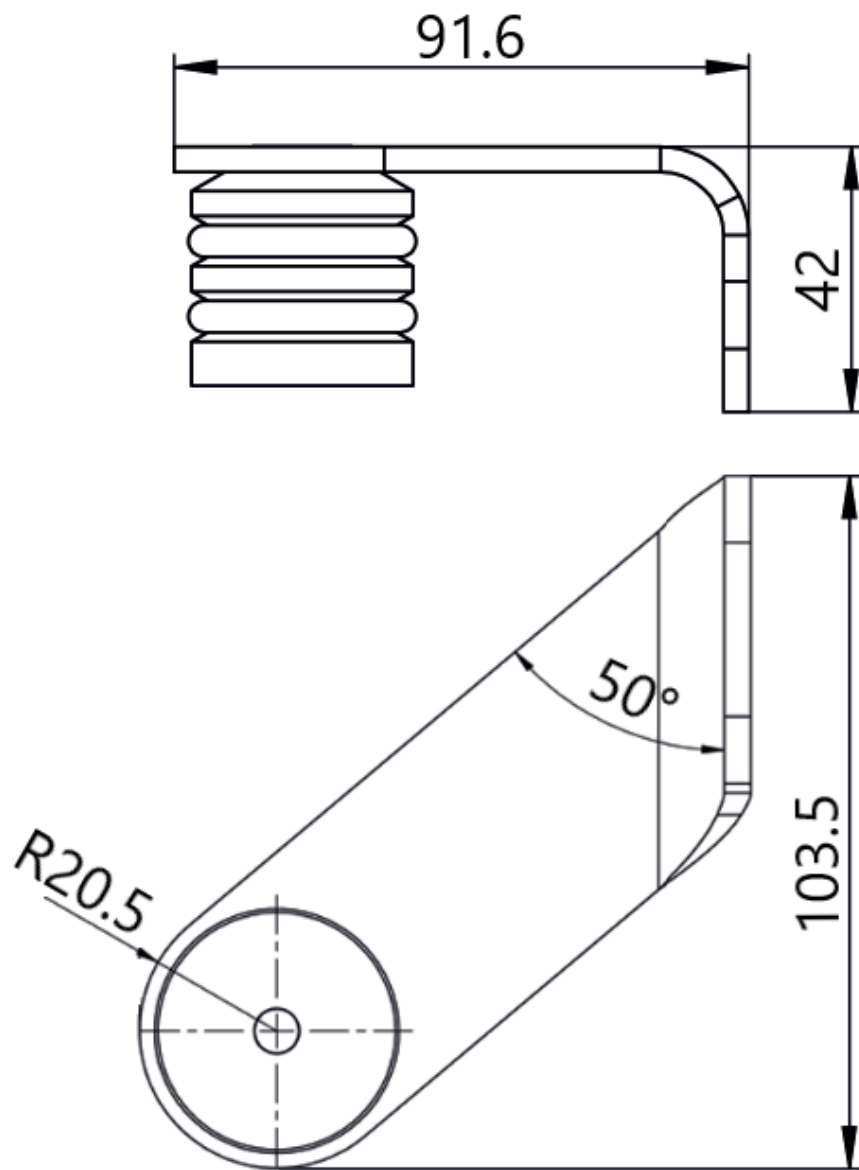
Type	Support
Matériau	Inox 316

Références

Référence	Modele
1211218N	Incliné
1211215N	Droit



D40 DROITE



D40 INCLINE - INOX 316