



## PIVOTICA PRO F90 AVEC POSITION FIXE 90

---



## PIVOTICA PRO F90 AVEC POSITION FIXE 90

---

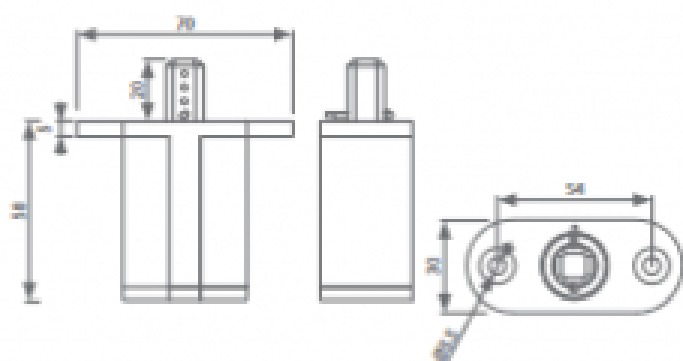
## argenta pivotica pro

### Dessins techniques pivotica pro 100

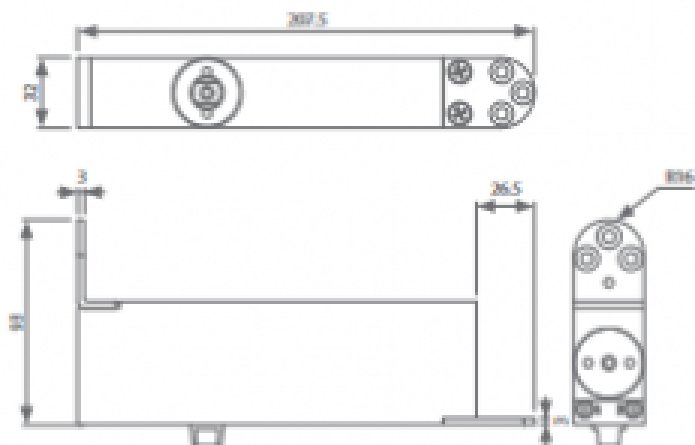
partie supérieure ouverture de la porte



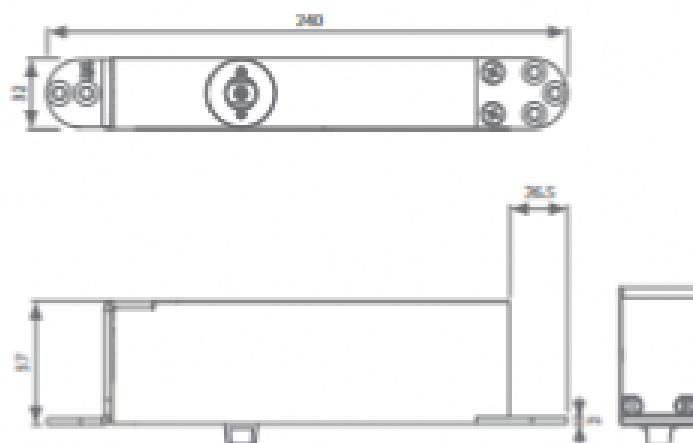
partie supérieure de la porte



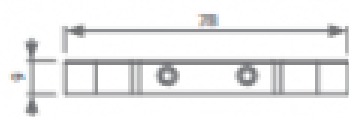
partie inférieure de la porte - position d'angle



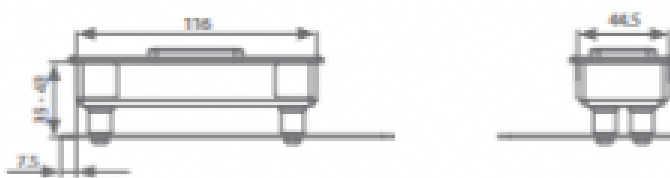
partie inférieure de la porte - position centrale ou décentralisée



partie inférieure au sol - en applique sur le sol (= FM)



partie inférieure au sol - encastrée dans le sol (=BI)





## PIVOTICA PRO F90 AVEC POSITION FIXE 90

---



## PIVOTICA PRO F90 AVEC POSITION FIXE 90

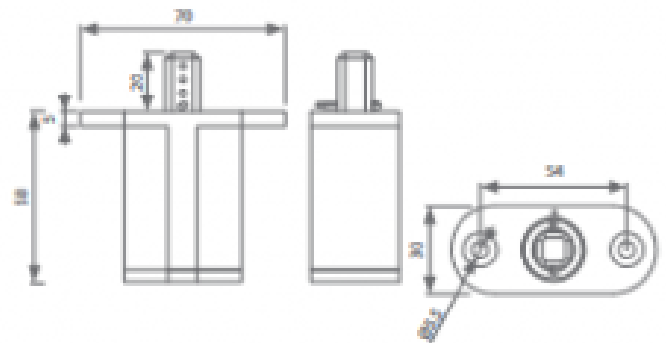
---

## Dessins techniques pivotica pro 150

partie supérieure ouverture de la porte



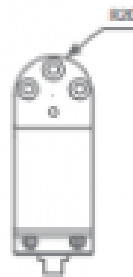
partie supérieure de la porte



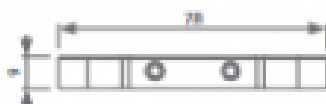
partie inférieure de la porte - position d'angle



partie inférieure de la porte - position centrale ou décentralisée



partie inférieure au sol - en applique sur le sol (= FM)



partie inférieure au sol - encastrée dans le sol (=Bt)

