



PIVOTICA PRO F0 SANS POSITION FIXE



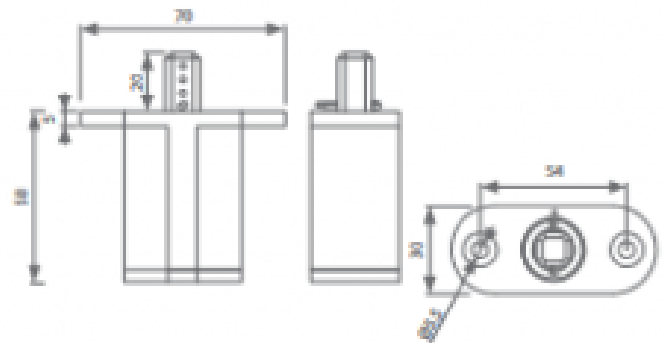
PIVOTICA PRO F0 SANS POSITION FIXE

Dessins techniques pivotica pro 150

partie supérieure ouverture de la porte



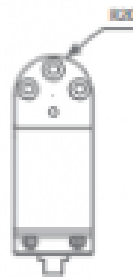
partie supérieure de la porte



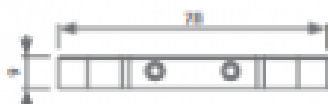
partie inférieure de la porte - position d'angle



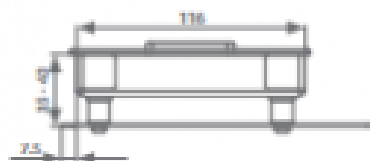
partie inférieure de la porte - position centrale ou décentralisée



partie inférieure au sol - en applique sur le sol (= FM)



partie inférieure au sol - encastrée dans le sol (=Bt)





PIVOTICA PRO F0 SANS POSITION FIXE



PIVOTICA PRO F0 SANS POSITION FIXE

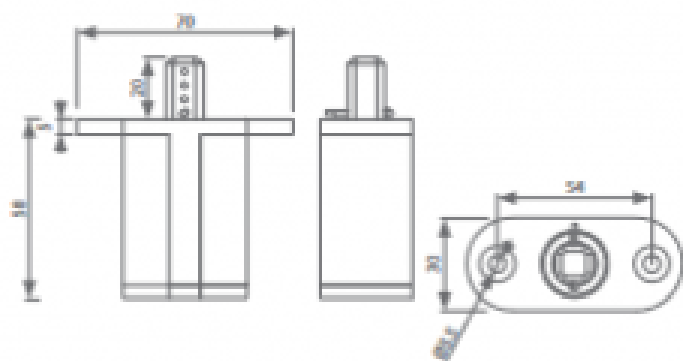
argenta pivotica pro

Dessins techniques pivotica pro 100

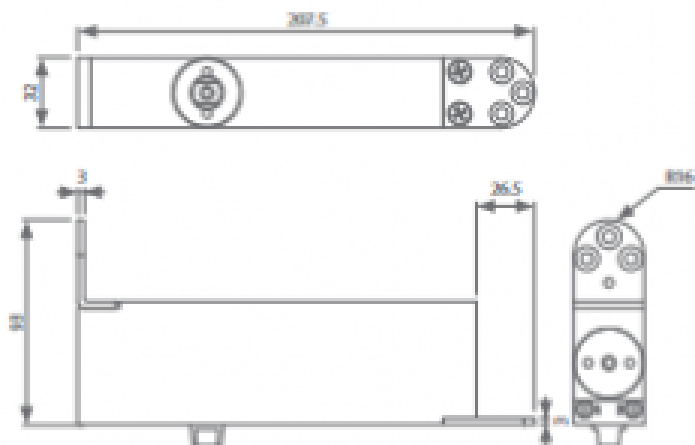
partie supérieure ouverture de la porte



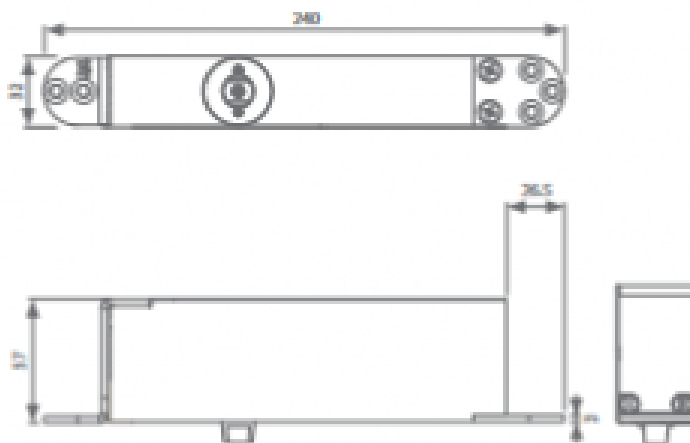
partie supérieure de la porte



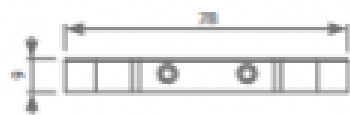
partie inférieure de la porte - position d'angle



partie inférieure de la porte - position centrale ou décentralisée



partie inférieure au sol - en applique sur le sol (= FM)



partie inférieure au sol - encastrée dans le sol (=BI)

