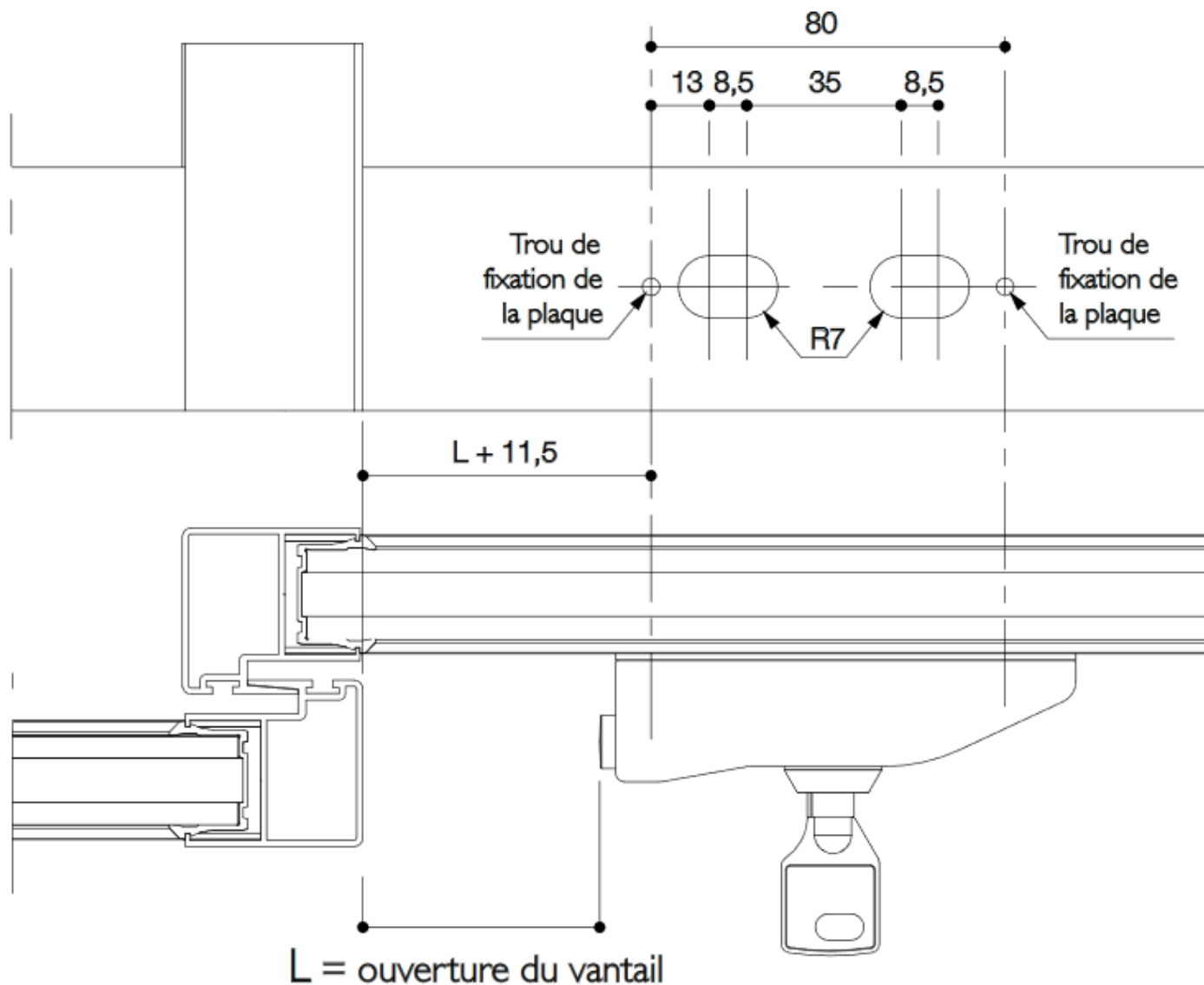


## Usinage de la traverse basse



La cote **L** doit être définie en fonction des réglementations en vigueur.  
 La **Croisée DS** ne peut être tenue pour responsable en cas de non respect de ces dispositions.