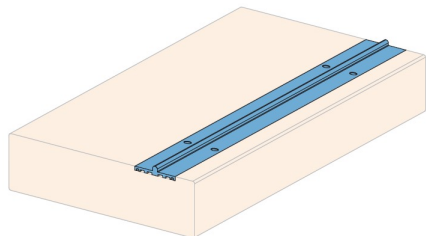


SIEGENIA

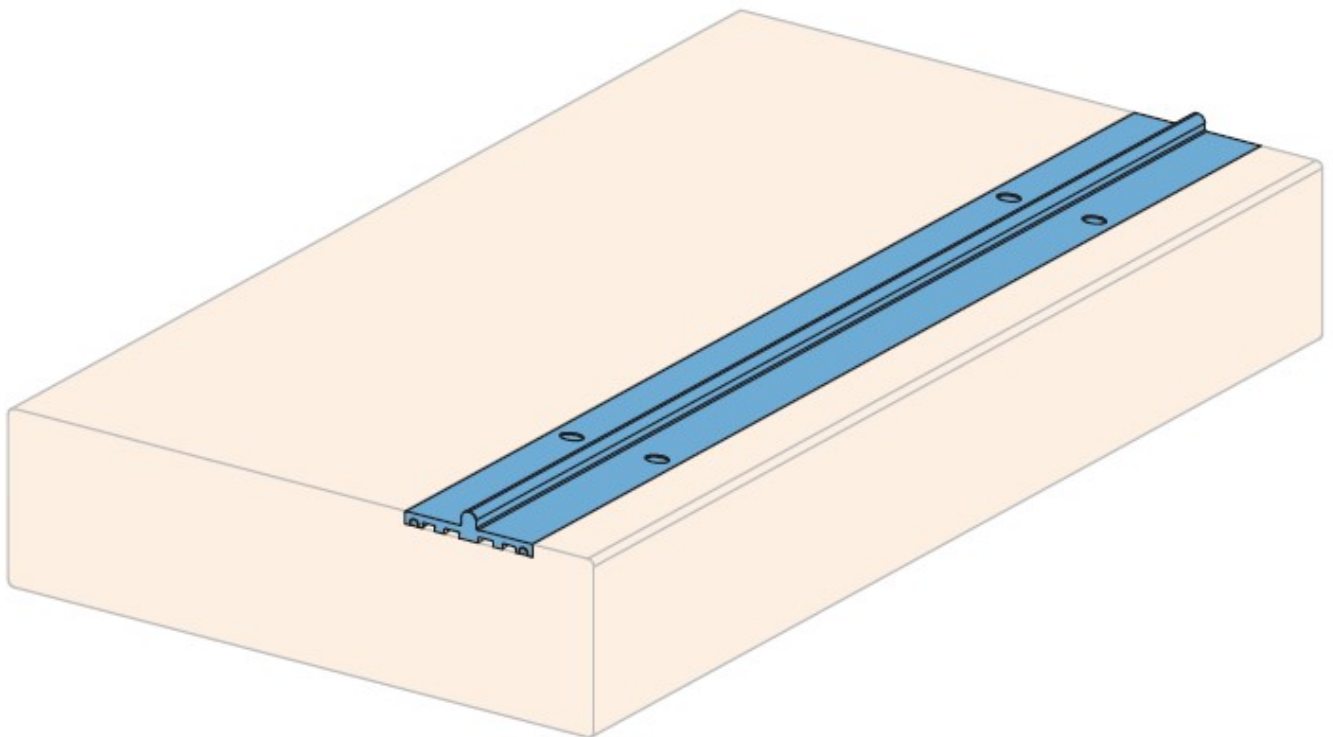
Rail de roulement, type de finition EV1.

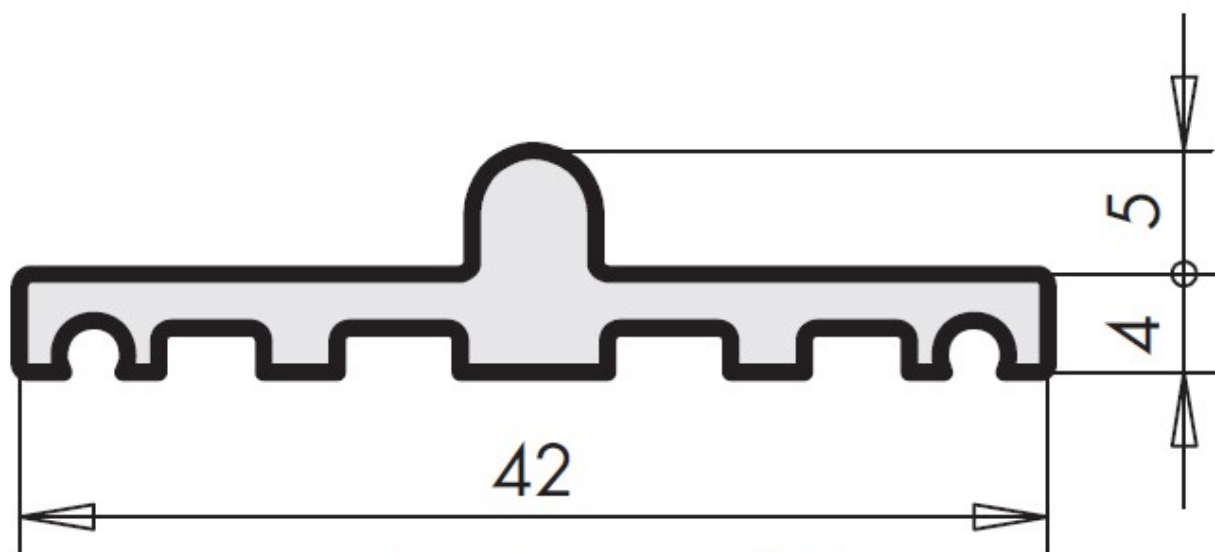


Caractéristiques

Références

Référence	Finition	Gr	Siegenia
2210317N	-	-	-
2210318N	EV1	500	135280





HK0131-02/FL