



FAPIM

Poignée double PRISMA de levant coulissant prédisposée pour cylindre

Paire de poignées au design coordonné avec la ligne Olimpo.

La poignée et la base sont en aluminium, tandis que le boîtier interne est en zamac.

La rotation de la poignée est de 180° avec positionnement par cran obtenu par deux sphères comprimées par des ressorts hélicoïdaux.

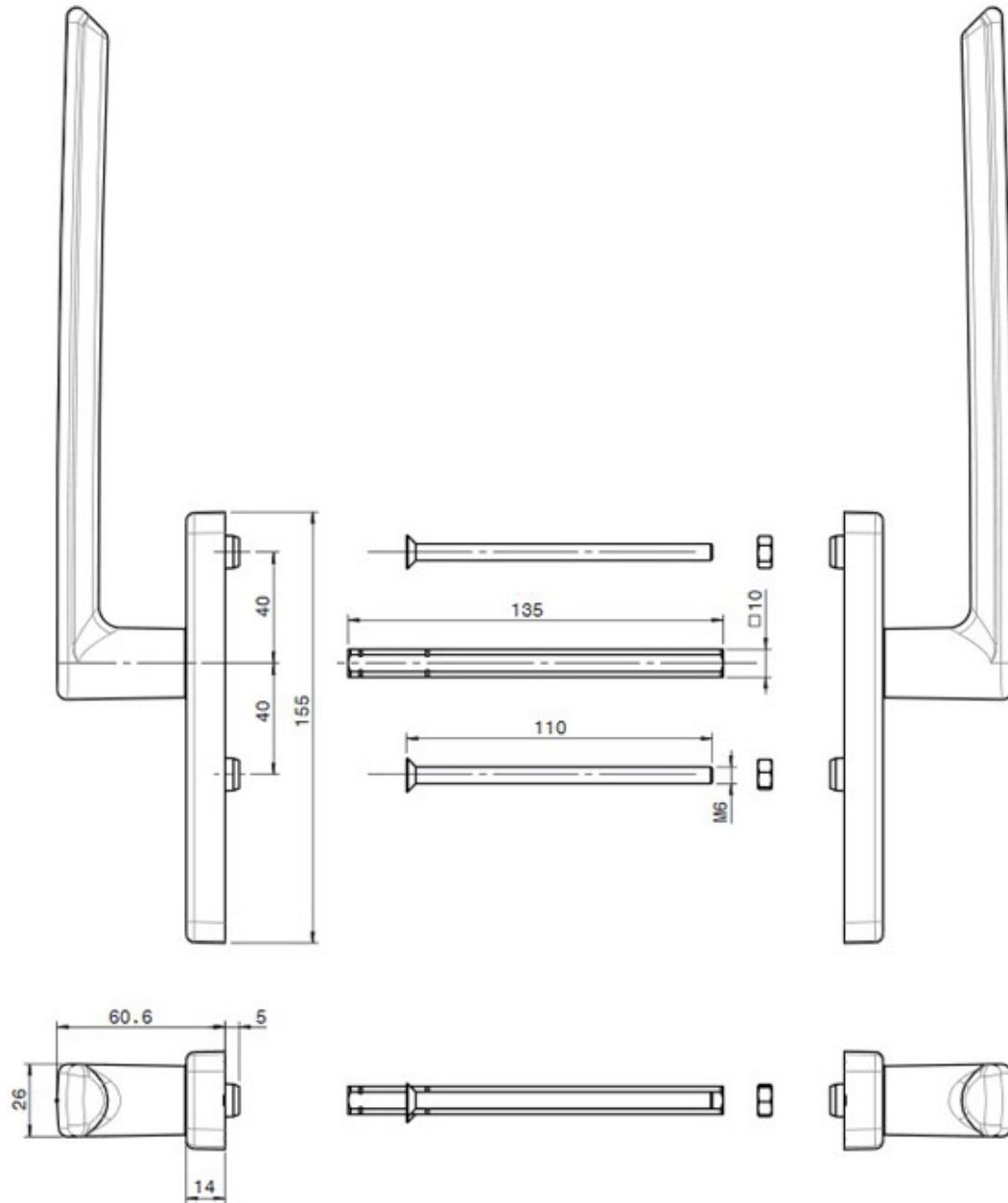
Dans l'emballage, un axe carré de 10mm et deux vis M6x110 pour la connexion à la serrure

Caractéristiques

Carre	10
Entraxe	69

Références

Référence	Teinte
2210216N	Blanc 9010
2210217N	Noir 9005
2210218N	Blanc 9016 brillant
2210219N	Argent G6
2210220N	Gris 7016
2210221N	Helium NJ
2210222N	Blanc 9016 mat

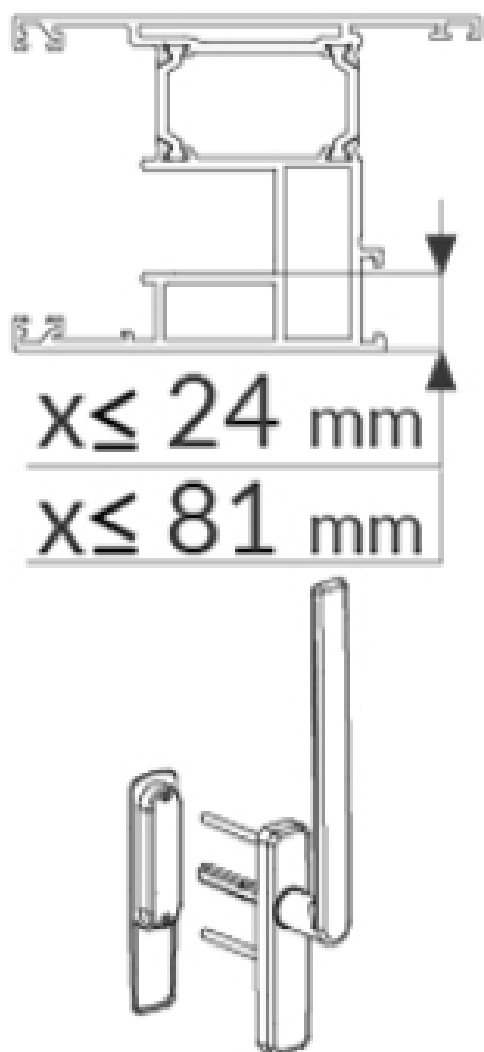




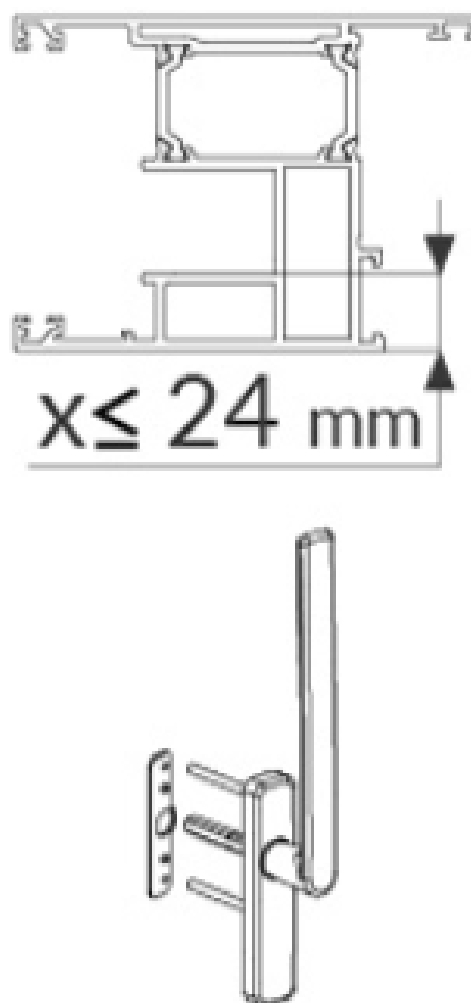
POIGNÉE DOUBLE PRISMA



POIGNÉE DOUBLE PRISMA



Domaine d'application
avec cuvette 5129A



Domaine application
avec contre plaque
5130A