



CROISEE DS

Poignée hauteur 193 mm
 Poignée intérieure
 Manoeuvrante
 Pour montage simple ou double
 Carré 7mm

Manoeuvre à 20°

Pour crémone avec crochets dirigés vers le haut

Si montage double:

- Poignée extérieure Séduction - prévoir KIT-4
- Poignée fixe Séduction - prévoir KIT-6
- Poignée tirage Séduction - prévoir KIT-1

Aspect :

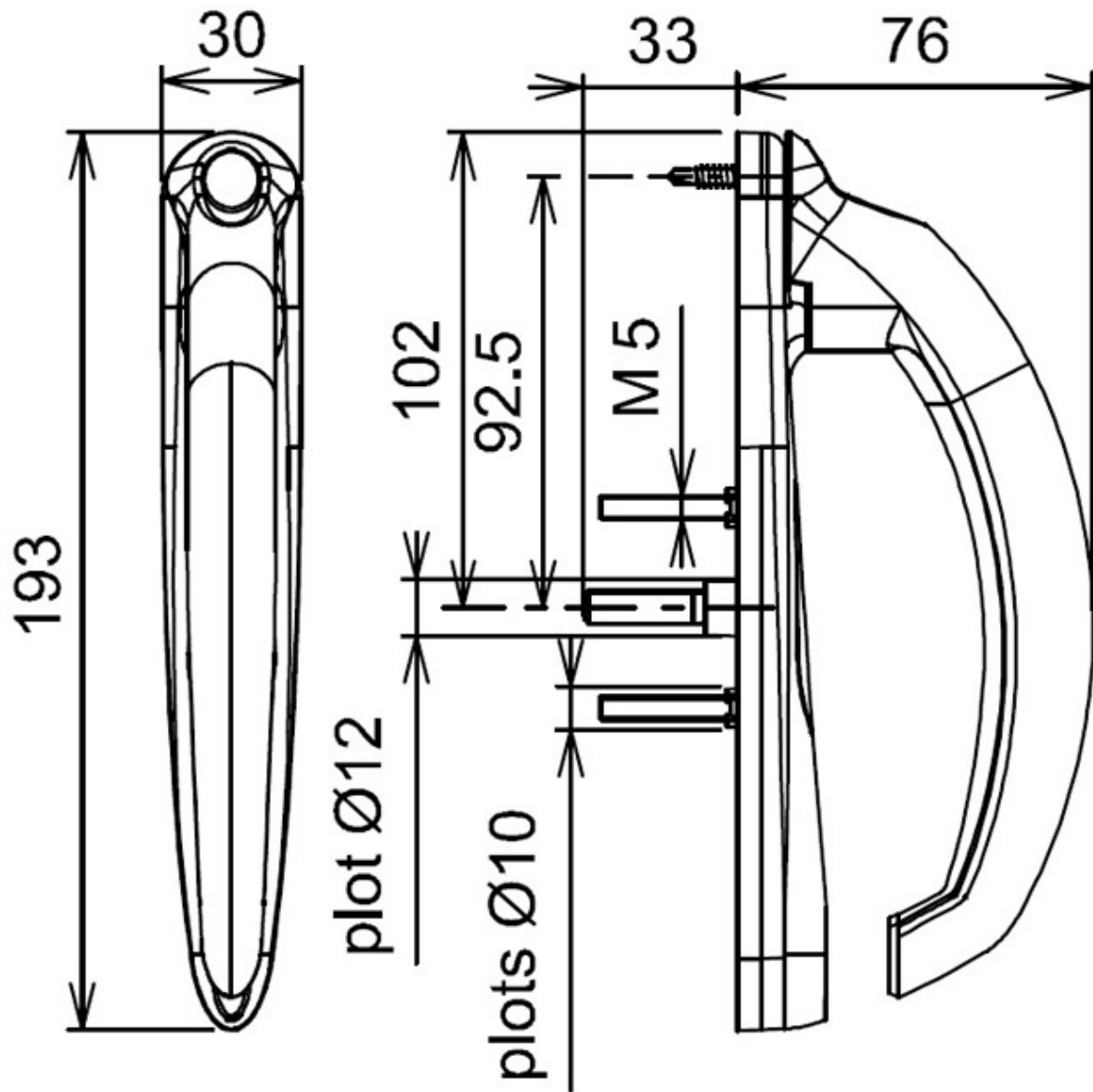
Mat = 30 % de brillance
 Satiné = 70 % de brillance
 Brillant = 80 % de brillance

Caractéristiques

Profil	36 à 52
Carre	33

Références

Référence	Teinte	Aspect	Sens
2205585N	Blanc 9016	Mat	Gauche
2205586N	Blanc 9016	Mat	Droite
2205587N	Gris 9006	Mat	Gauche
2205588N	Gris 9006	Mat	Droite
2205589N	Gris 7016	Mat	Gauche
2205590N	Gris 7016	Mat	Droite
2205329N	Noir 9005	Mat	Gauche
2205330N	Noir 9005	Mat	Droite
2205331N	Blanc 9010	Brillant	Gauche
2205332N	Blanc 9010	Brillant	Droite
2205275N	Helium	Brillant	Droite
2205276N	Helium	Brillant	Gauche
2205264N	Blanc 9016	Brillant	Droite
2205266N	Blanc 9016	Brillant	Gauche



poignée gauche



poignée droite



choisir le sens de votre poignée de coulissant?