

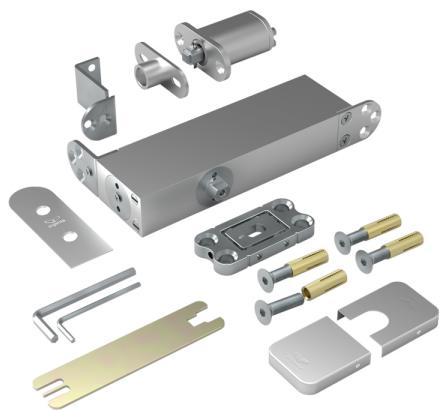
ARGENTA - ARLU

La charnière pivotante PIVOTICA PRO est un système invisible à monter dans la porte (haut et bas). Elle permet d'ouvrir la porte dans les deux sens jusqu'à 150°, et grâce à l'amortissement intégré la porte revient toujours parfaitement à sa position de départ F0 (=0° position fermée) et s'aligne ainsi au mur. Des positions fixes supplémentaires à -90° et +90° (=F90) permettent que la porte reste ouverte dans les deux directions sans cale. Ce système convient pour des portes pivotantes à hauteur plafond (portes toute hauteur). Libre choix de la position de la charnière pivotante (point de rotation), ce qui permet de l'intégrer au centre, décentralisée ou dans l'angle de la porte. Alignement réglable (position d'équerre). Plaque réglable pour la fixation sur le sol.

En applique, la PIVOTICA PRO permet d'être placée dans une ouverture de porte déjà existante. Elle peut aussi être encastrée dans le sol (uniquement la PIVOTICA PRO 100) pour un jeu minimum sous la porte.

Convient pour les enfants (ouverture facile). Répond à la norme EN1154 pour les fermetures de porte.

A partir d'une hauteur de 2500mm, il est conseillé d'utiliser une serrure magnétique MAGNOTICA PRO.



Caractéristiques

Références

Référence	Epaisseur de porte mini	Poids maxi
1110554N	40	100 kg
1110556N	50	150 kg



PIVOTICA PRO F90 AVEC POSITION FIXE 90



PIVOTICA PRO F90 AVEC POSITION FIXE 90

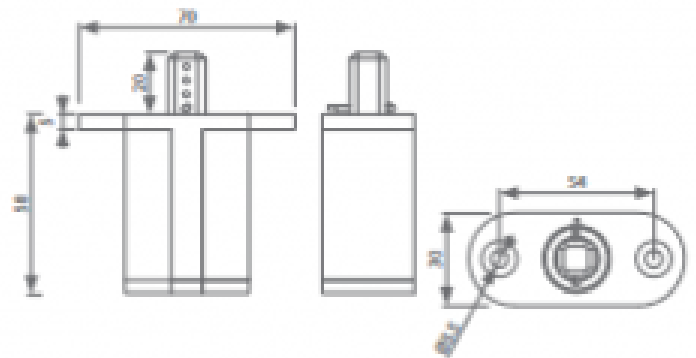
argenta pivotica pro

Dessins techniques pivotica pro 100

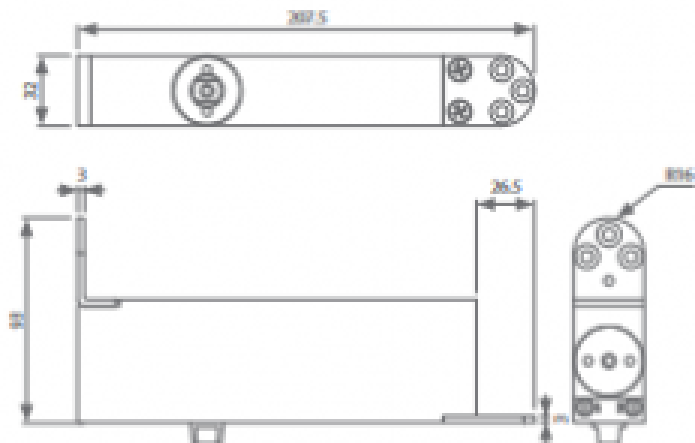
partie supérieure ouverture de la porte



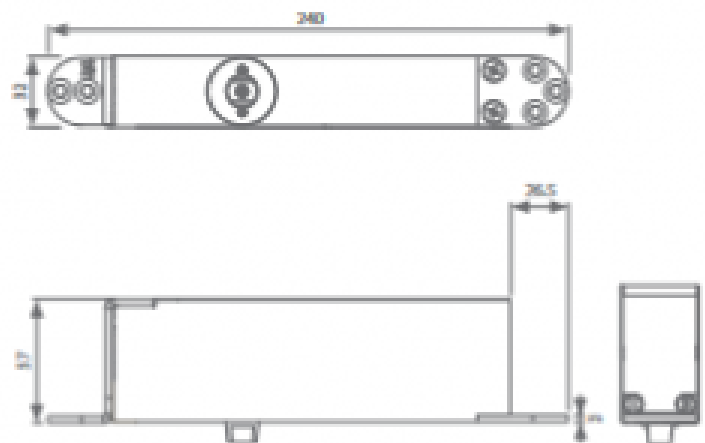
partie supérieure de la porte



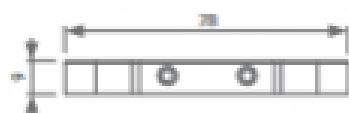
partie inférieure de la porte - position d'angle



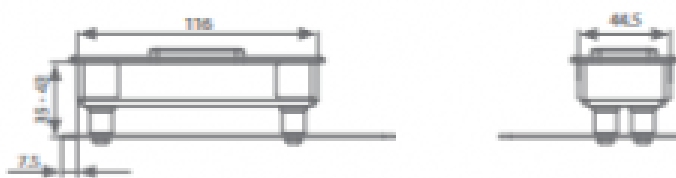
partie inférieure de la porte - position centrale ou décentralisée



partie inférieure au sol - en applique sur le sol (= FM)



partie inférieure au sol - encastrée dans le sol (=BI)





PIVOTICA PRO F90 AVEC POSITION FIXE 90



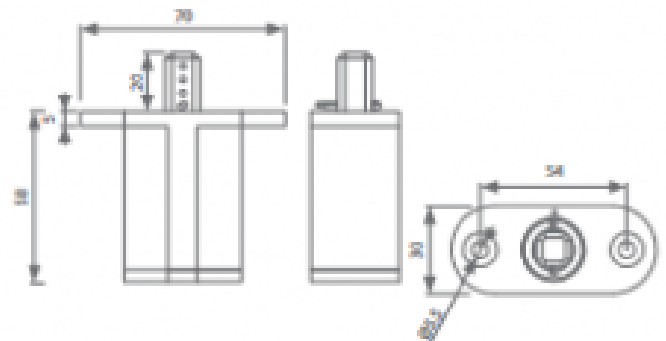
PIVOTICA PRO F90 AVEC POSITION FIXE 90

Dessins techniques pivotica pro 150

partie supérieure ouverture de la porte



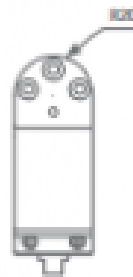
partie supérieure de la porte



partie inférieure de la porte - position d'angle



partie inférieure de la porte - position centrale ou décentralisée



partie inférieure au sol - en applique sur le sol (= FM)



partie inférieure au sol - encastrée dans le sol (=Bt)

