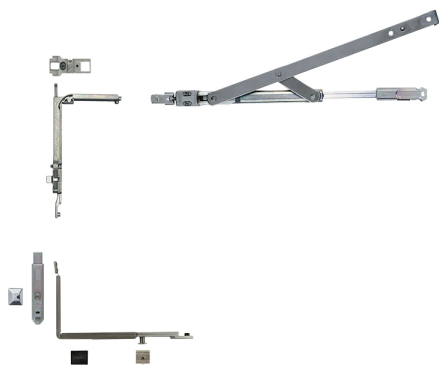


FAPIM

Kit de base avec compas long pour mécanisme Oscillo-Battant inversé GALICUBE - profils à Gorge Européenne.

Composants en zamac zingué, doigts de blocage excentriques, vis de fixation, lamelles, ressorts et leviers en acier inox.

Utilisable pour fenêtres de 816 mm à 1700 mm de large.



Caractéristiques

Références

Référence	Largeur
2110674N	402 - 750
2110675N	562 - 1200
2110676N	816 - 1700