

STAC

Kit comprenant 1 levier bidirectionnel, 2 sorties de tringle, 2 gâches et 1 ensemble cale de jeu (ouvrant/dormant)

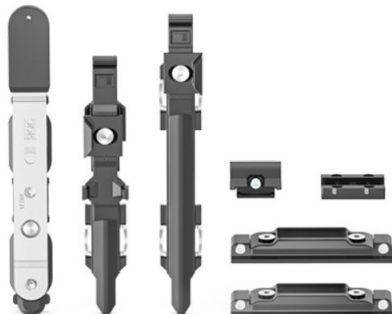
Pour fenêtres avec vantail de service oscillo-battant

Applications : Vantail secondaire.

Compression: $\pm 1,5$ mm

Matériaux : Polychlorure de vinyle, Zamak, Acier inoxydable, Polyamide.

Kit verrou à l'inverseur : se distingue par un verrou bas spécifique intégrant le dispositif de verrouillage du verrou inverseur du vantail de service, contrairement au kit au dormant qui reste standard.



Caractéristiques

Références

Référence	Modele
2110855N	À l'inverseur
2110882N	Au dormant

