

STAC

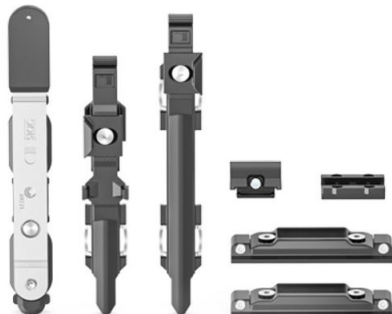
Kit comprenant 1 levier bidirectionnel, 2 sorties de tringle, 2 gâches et 1 ensemble cale de jeu (ouvrant/dormant)

Pour fenêtres OB2 avec fermeture à l'inverseur

Applications : Vantail secondaire.

Compression: $\pm 1,5$ mm

Matériaux : Polychlorure de vinyle, Zamak, Acier inoxydable, Polyamide.



Références

Référence

2110855N

