



DORCAS

Gâche série 100.

Réversible.

Gâche de petites dimensions qui intègre la technologie innovante DST. Versions sécurité à émission (FAIL SECURE) et à rupture (FAIL SAFE) avec une ouverture garantie sous précontrainte jusqu'à 20 kg.

Profondeur d'insertion du pêne : 4,70 mm

Réglage du pêne flexible (F) : +3 -0 / +2 -1 mm (HAUT)

Cycles testés électriquement : 300 000

Résistance à la rupture : 3300 N

Hauteur : 82/91mm (305)

Largeur : 16 / 20,50 mm (TOP)

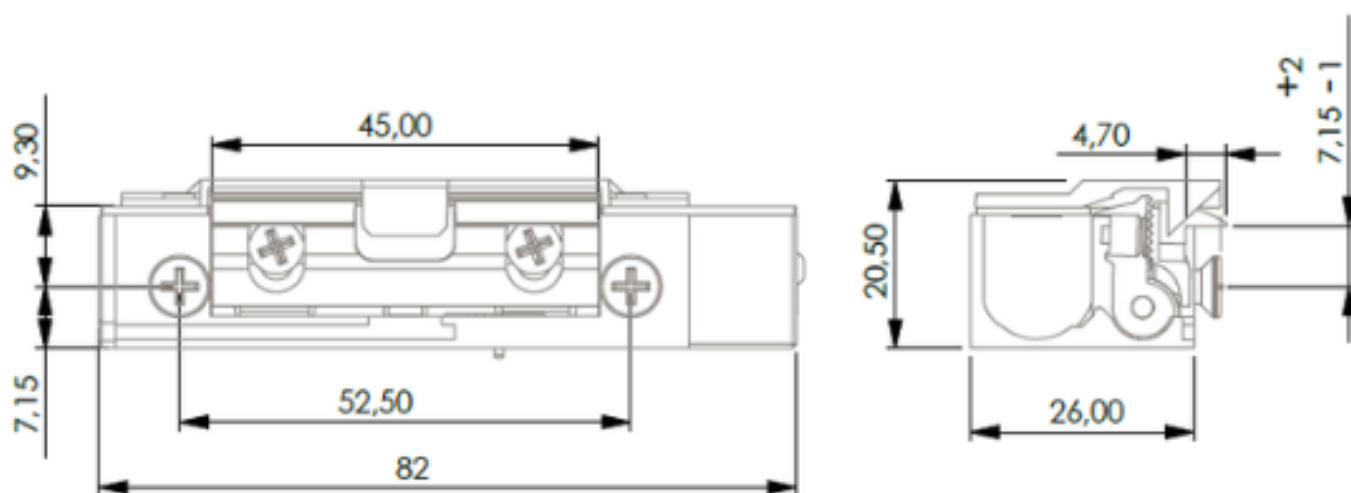
Profondeur : 25,50 mm

Caractéristiques

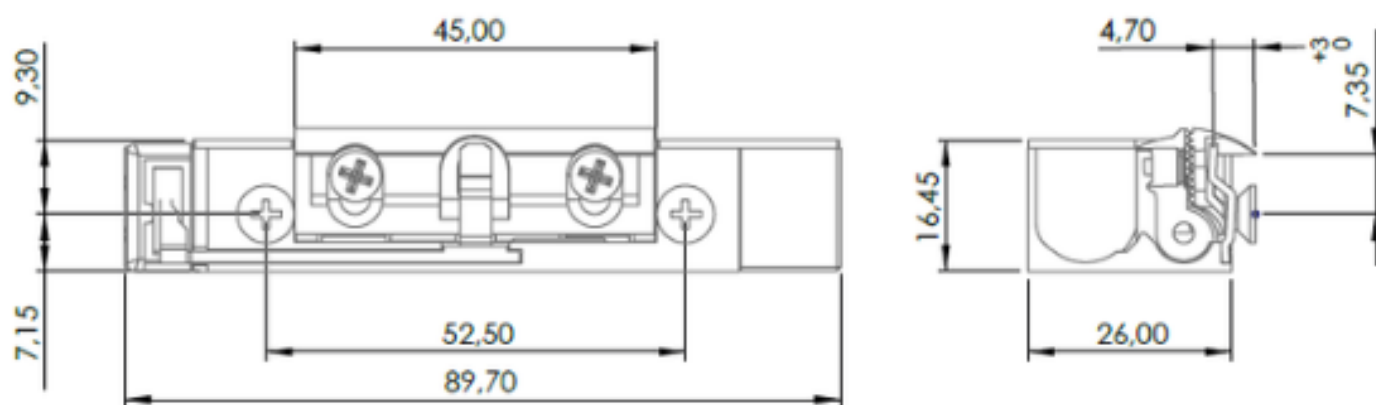
Tension	12/24VCC
---------	----------

Références

Référence	Modele	Mode de fonctionnement
9101191N	100 NF 500	Rupture
9101190N	100 NF TOP	Emission



100 NF TOP



100 NF 500