

## FAPIM

Entraîneur de tringle pour crémone 1 fourche.

Axe en acier inox.

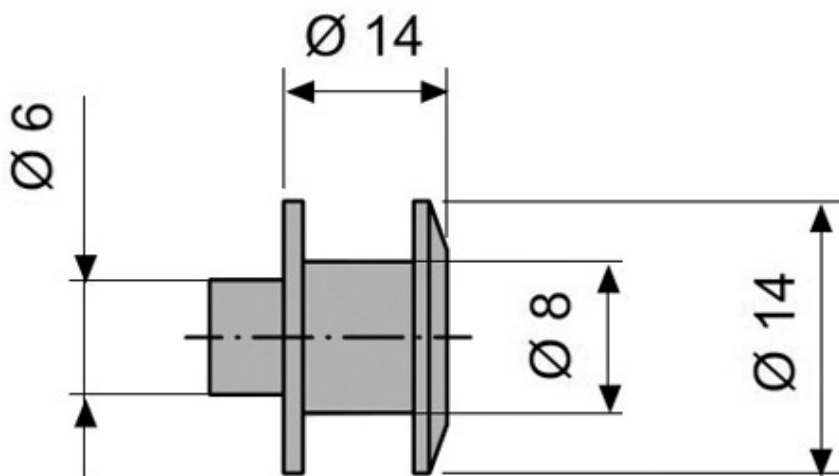
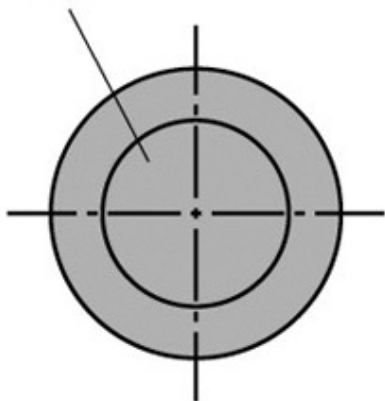
L'usinage des tringles pour l'application de l'axe doit être effectuée en utilisant la poinçonneuse FP12.



## Références

Référence

2110387N



FP12

