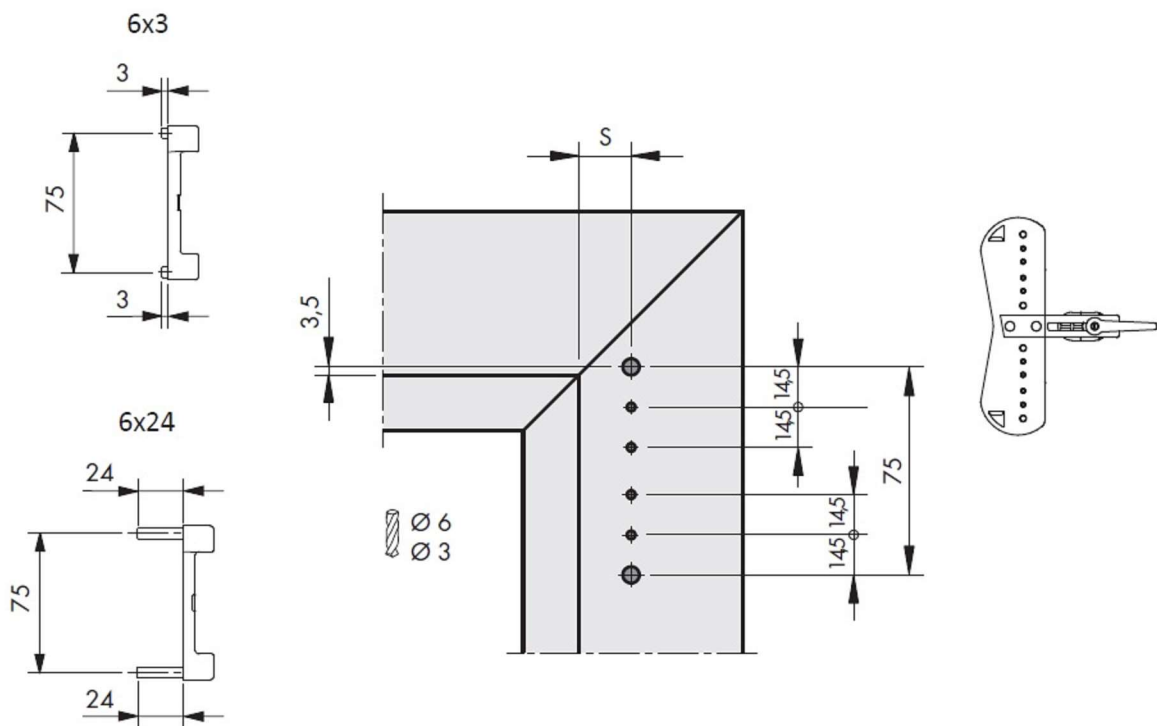
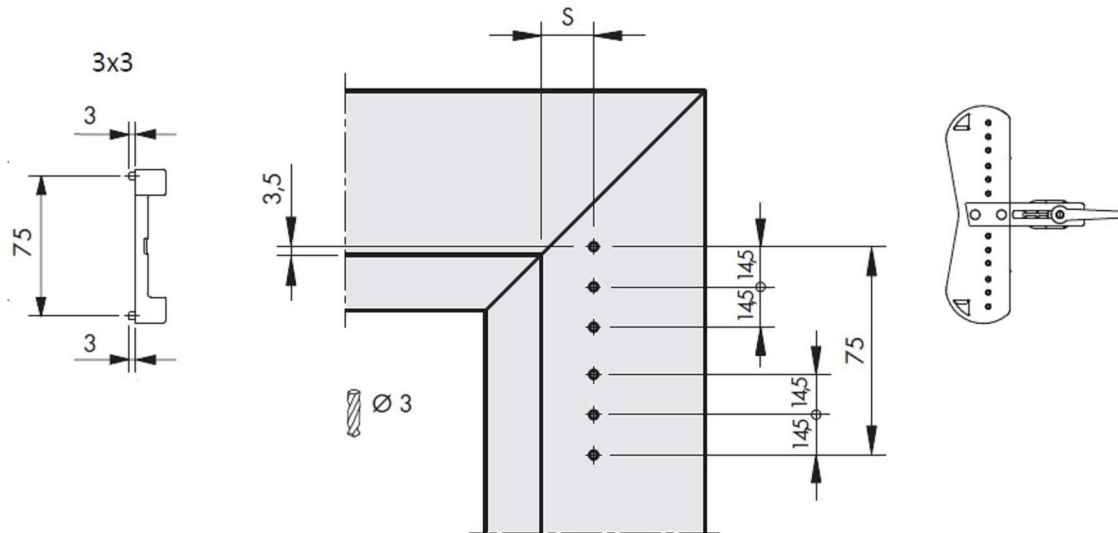


Palier compas TITAN



S = identique à la côte de recouvrement