

# KEYLEXX<sup>®</sup> PROFIL

## KEYLEX<sup>®</sup> PROFIL

sans pile

### Contrôle d'accès intégralement mécanique

**QUALITÉ  
PROFESSIONNELLE**



**NOUVEAU**  
Coloris Blanc  
RAL 9016

# la référence

## Références



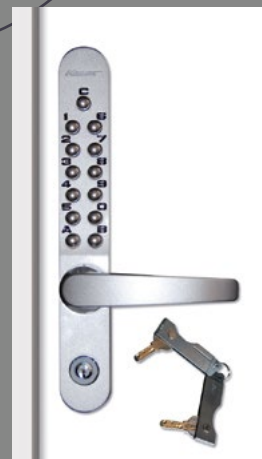
REF. 22701-BN



REF. 22701-FAC



REF. 22701-ISEO



REF. 22701-CS

sans câble, sans courant



## Montage facile

sur tous types de serrures monopoint

## Idéal pour les profils étroits

## Béquille ou bouton rond au choix

## Codage rapide

par simple rotation d'index sans ouvrir le boîtier



REF. 22701



REF. 22773

### Montage spécial

Ensembles à code avec kit d'adaptation sur barre anti-panique (non fournie)

<b>22701-JPM-89</b>	Ensemble à béquilles +kit JPM 89
<b>22701-JPM-90</b>	Ensemble à béquilles +kit JPM 90
<b>(Ref ci dessus) +cs</b>	avec cylindre de secours type Kaba + 2 clés
<b>22701-ISEO</b>	Ensemble à béquilles +kit ISEO

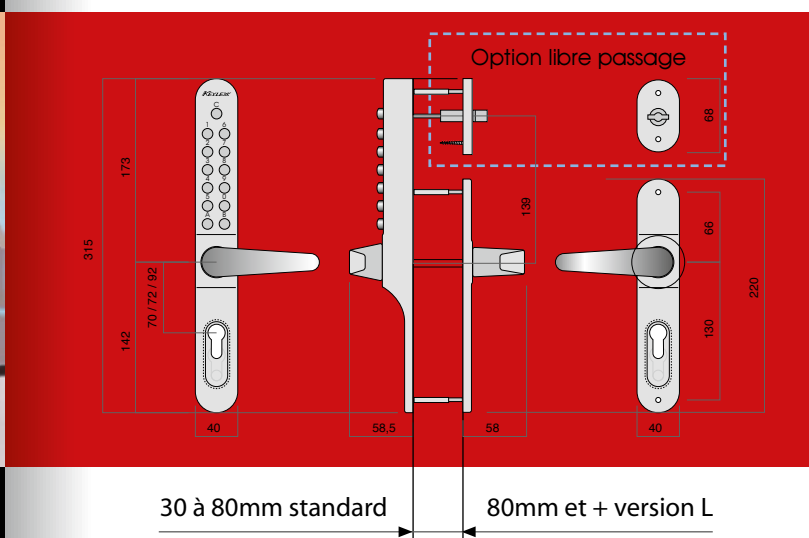
\* existe en blanc RAL 9016

## Applications

- Le Keylex Profil est un contrôle d'accès à code intégralement mécanique conçu pour une utilisation individuelle ou collective sur des portes de locaux sensibles utilisées de façon fréquente : portes d'entrées de logements ou d'entreprise, salles informatiques, caisses centrales de magasin, laboratoires, cabinets médicaux...

## Caractéristiques techniques

- Remplace la garniture principale de la porte sur serrure d'entraxe 70,72,85,90 et 92 mm.
- Permet de conserver serrure, cylindre et clé existants
- Design étroit permettant la pose sur tous types de porte (pleines, menuiseries étroites aluminium ou PVC de 42 mm mini...).
- Code modifiable à volonté
- Fonction libre passage en option
- Finition gris métallisé ou blanc (RAL 9016)
- Réversible droite/gauche



### PRINCIPALES RÉFÉRENCES

Ensembles à code à monter sur serrure monopoint existante (non fournie)

<b>22701*</b>	Ensemble à béquilles (boîtier à code + garniture intérieure)
<b>22701-BN</b>	Ensemble à béquilles avec système de libre passage
<b>22701-FAC</b>	Deux boîtiers à code à béquilles pour montage face à face
<b>22773</b>	Ensemble à boutons ronds (boîtier à code + garniture intérieure)
<b>22773-BN</b>	Ensemble à boutons ronds avec système de libre passage
<b>22773-FAC</b>	Deux boîtiers à code à boutons ronds pour montage face à face

# KEYLEX<sup>®</sup> PROFIL

sans pile, sans câble, sans courant

## version compatible serrures multipoints

### Montage facile

sur la plupart des serrures multipoints à relevage de béquille

### Idéal pour les profils étroits

**QUALITÉ**  
PROFESSIONNELLE

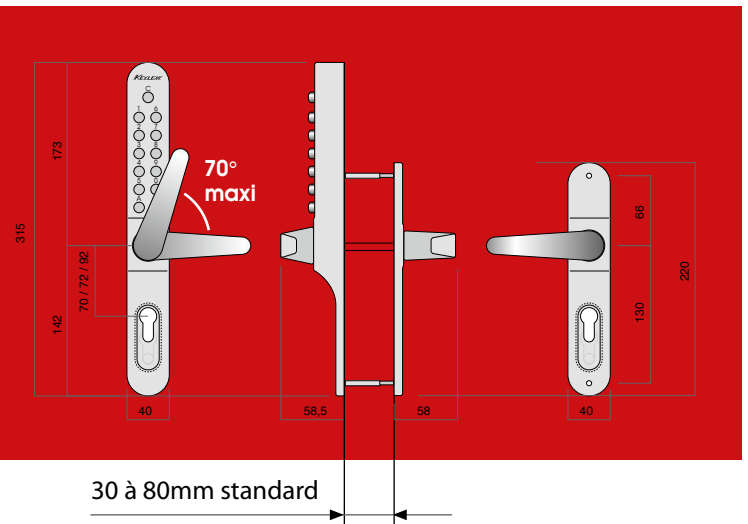


## Applications

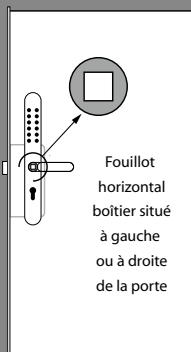
- Le Keylex Profil est un contrôle d'accès à code intégralement mécanique conçu pour une utilisation individuelle ou collective sur des portes de locaux sensibles utilisées de façon fréquente : portes d'entrées de logements ou d'entreprise, salles informatiques, caisses centrales de magasin, laboratoires, cabinets médicaux...

## Caractéristiques techniques

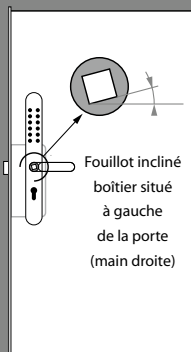
- version adaptée aux crémones multipoints à relevage de béquille de moins de 70°.
- Verrouillage multipoints et déverrouillage par composition du code
- Remplace la garniture principale de la porte sur serrure d'entraxe 70,72,85,90 et 92 mm.
- Permet de conserver serrure, cylindre et clé existants
- Design étroit permettant la pose sur tous types de porte (pleines, menuiseries étroites aluminium ou PVC de 42 mm mini...).
- Code modifiable à volonté
- Finition gris métallisé



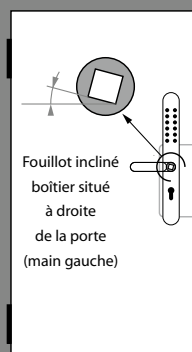
22745



22755-R



22755-L



## RÉFÉRENCES

Ensembles à code à monter  
sur serrure multipoints existante (non fournie)  
(boîtier à code + garniture intérieure)

<b>22745</b>	Ensemble à béquilles pour fouillot horizontal
<b>22755-R</b>	Ensemble à béquilles pour fouillot incliné montage main droite (voir ci contre)
<b>22755-L</b>	Ensemble à béquilles pour fouillot incliné montage main gauche (voir ci contre)
<b>(Ref ci dessus) +BN</b>	Ensemble à béquilles avec système de libre passage

# KEYLEX® VERROU

sans pile, sans câble, sans courant



**Verrou à code  
haut de gamme  
Montage facile  
Idéal pour les  
profils étroits**

**QUALITÉ  
PROFESSIONNELLE**



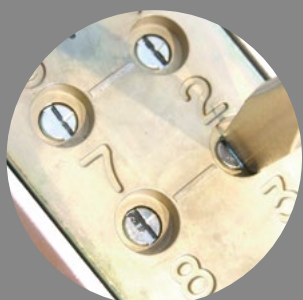
Sur profil étroit



Pêne dormant

## Codage rapide

par simple rotation  
d'index  
sans ouvrir le boîtier



REF. 22204

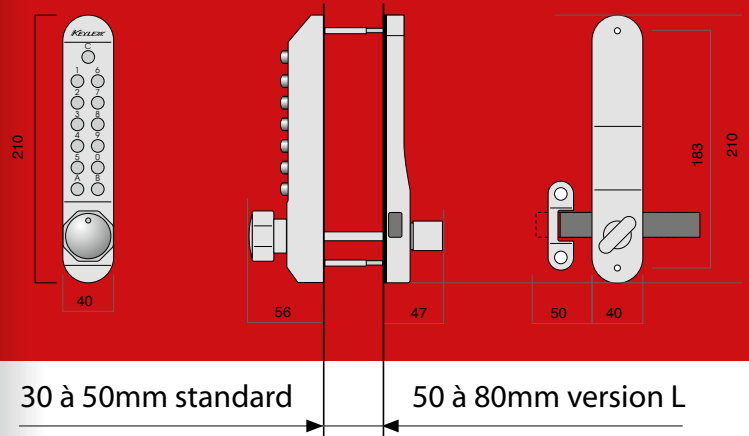
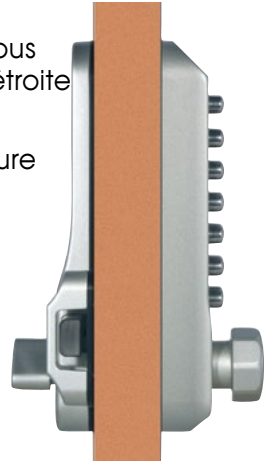


## Applications

- Le Keylex Verrou est un contrôle d'accès à code intégralement mécanique de type « verrou » conçu pour des portes de locaux sensibles utilisées de façon fréquente : portes d'entrées de logements, d'entreprises, de collectivités...

## Caractéristiques techniques

- S'utilise comme un verrou de sûreté mais sans la contrainte des clés.
- Design étroit permettant la pose sur tous types de porte (pleines, menuiseries étroite aluminium ou PVC de 42 mm mini...)
- Ouverture à l'aide du code et fermeture manuelle.
- Code modifiable à volonté
- Finition gris métallisé
- Réversible droite/gauche.



## RÉFÉRENCES

Ensemble à code type verrou  
avec pêne dormant en applique

**22204** Boîtier à code + garniture intérieure à pêne dormant en applique

**22204-L** Boîtier à code + garniture intérieure à pêne dormant en applique pour portes de 50 à 80 mm