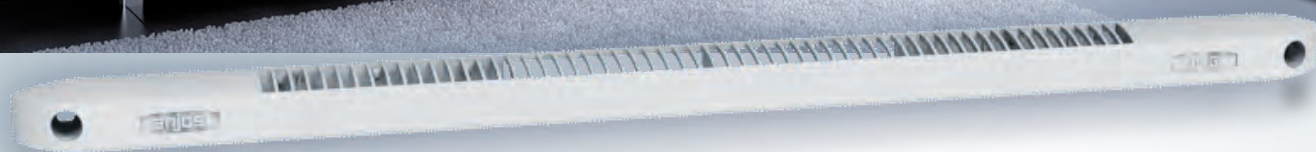


ENTRÉES D'AIR AUTORÉGLABLES

Entaille 354 x 12 mm

anjos
ventilation



M-G

15 • 22 • 30 • 45 m³/h

AJUSTABLES PAR CALES SÉCABLES

POSE MENUISERIE

M-G

L'entrée d'air autoréglable ajustable Série M-G débit de base 15 m³/h ou 45 m³/h (sous 20 Pascals) installée à l'intérieur du logement est associée à un capuchon ou une grille de façade. Elle est équipée de cales sécables permettant d'obtenir un débit jusqu'à 30 m³/h pour la M-G 15. L'entrée d'air M-G se pose en applique sur menuiserie, réservation de 354 x 12 mm, ou sur un manchon de traversée de paroi.



A SAVOIR

- Cales sécables permettant d'obtenir un débit de 22 ou 30 m³/h à partir d'une M-G 15
- Réalisée en polystyrène blanc
- Autres coloris : beige, bronze, chêne clair, chêne doré, chêne foncé, gris, gris foncé, gris anthracite, noir et sipo
- Fonctionnement sur parois verticales et sur tous plans inclinés (exemples : fenêtres de toit, sous face de coffre de volet roulant,...).



PRÉSENTATION

L'élément régulateur constitué d'une lame souple polyester assure un débit constant sur une plage de pression comprise entre 20 et 100 Pa.

Possibilité d'avoir des vis et des caches vis sur l'entrée d'air et le capuchon de façade (vendus en kit avec l'entrée d'air et/ou le capuchon de façade sous sachet individuel avec instructions de mise en oeuvre).

A L'INTÉRIEUR

M-G 15/22/30



M-G 45



Les modèles M-G 15 et M-G 22 m³/h sont équipés de cales sécables permettant d'obtenir un débit jusqu'à 30 m³/h. Les modèles M-G 15, 22 et 30 m³/h peuvent aussi se monter sur une entaille de 250 x 15 mm.

L. (mm)	H. (mm)	Ep. (mm)
405	20	18

A L'EXTÉRIEUR

CE2A



Le capuchon de façade CE2A est réalisé en polystyrène styrosun blanc ou sur demande, dans la même couleur que les entrées d'air M. Montage sur surfaces abritées des intempéries.

L. (mm)	H. (mm)	Ep. (mm)
400	23	12

GPE2A



La grille de façade GPE2A est réalisée en polystyrène blanc ou sur demande, dans la même couleur que les entrées d'air M. Montage sur surfaces abritées des intempéries. Dans ce cas, la grille anti-moustique (GAM) ne doit pas être utilisée.

L. (mm)	H. (mm)	Ep. (mm)
390	20	3

GAE2A



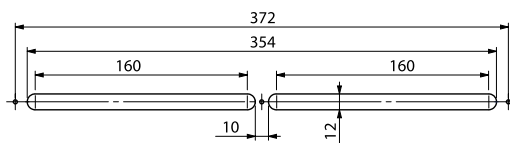
La grille de façade GAE2A est réalisée en aluminium anodisé, aluminium prélaqué blanc ou noir. Montage sur surfaces abritées. Dans ce cas, la grille anti-moustique (GAM) ne doit pas être utilisée.

L. (mm)	H. (mm)	Ep. (mm)
390	23	1

SUR MENUISERIE

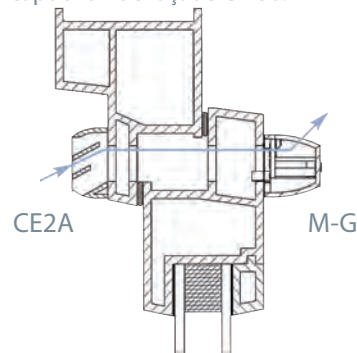
Côté intérieur, l'entrée d'air est posée en applique sur la menuiserie et fixée par 2 vis.

Des centreurs permettent un parfait positionnement sur l'entaille 354 x 12 mm réalisée dans la menuiserie. Pour un montage sur menuiserie bombée, utiliser un socle bombé posé entre l'entrée d'air et la menuiserie.



Réservation menuiserie

Côté extérieur est installé une grille ou un capuchon de façade. Sur façade non abritée (mur rideau) ou exposée au vent, utiliser un capuchon de façade CA 30.



EN TRAVERSÉE DE PAROI

Les entrées d'air, les grilles et capuchons de façade associés sont vissés sur les manchons réalisés en tôle galvanisée ép. 0,75 mm.

Ceux-ci possèdent des pattes de fixation prévus à cet effet (entraxe 372 mm).

MANCHONS DE TRAVERSÉE DE MUR M1 ET M2 :

Le manchon fixe M2 s'installe en traversée de mur et le manchon de réglage M1 en traversée de doublage. L'ensemble est installé avec une légère pente vers l'extérieur.



M1 Section 360 x 15 x Longueur L (mm)

L (mm)	50	70	100	140	200
Code	0222	0223	0224	0225	0226

M2 Section 365 x 18 x Longueur L (mm)

L (mm)	100	140	160	200	250
Code	0232	0233	0234	0235	0236

MANCHON ÉQUERRE EQ :



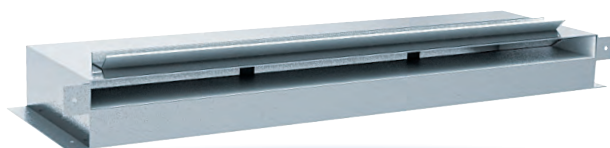
Incorporé dans le doublage ou le gros oeuvre au dessus de la menuiserie.

Il est associé côté intérieur à un manchon de réglage M1 360 x 15 et une entrée d'air M, côté extérieur à une grille de façade GPE2A.

EQ Section 365 x 18 - Longueur L x H (mm)

L. x H.	80 x 80	100 x 100
Code	0242	0243

MANCHON TUNNEL TU :



Fixé en partie haute de la menuiserie avant la pose du doublage. Il est associé côté intérieur à une entrée d'air M et côté extérieur à une grille de façade GPE2A ou GAE2A.

TU Section 365 x 18 (mm) - Longueur L x H 37

L. (mm)	80	100
Code	0238	0239

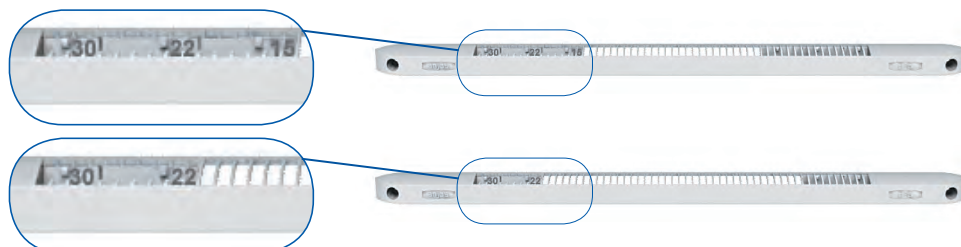
IDENTIFICATION DU DÉBIT D'AIR

Entrée d'air M-G 45 m³/h : le débit de l'entrée d'air est indiqué sur les 2 clips de maintien de l'élément régulateur (marquage 45).

Entrées d'air M-G 15, 22 et 30 m³/h : ces entrées d'air sont livrées au débit demandé 15, 22 ou 30 m³/h. Le débit est indiqué sur les 2 clips de maintien de l'élément régulateur (marquage 15, 22 et 30). La plus petite des valeurs indique le débit.

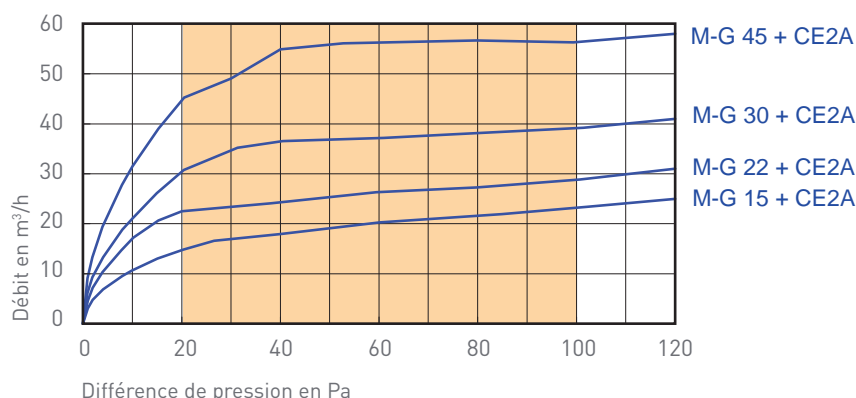
Le modèle 15 m³/h permet d'obtenir sur chantier les débits 22 ou 30 m³/h en cassant soigneusement les clips sécables : casser les 2 clips marqués 15 pour obtenir 22 m³/h et les 2 clips marqués 22 pour obtenir 30 m³/h.

Le modèle 22 m³/h permet d'obtenir sur chantier le débit 30 m³/h en cassant soigneusement les clips sécables : casser les 2 clips marqués 22 pour obtenir 30 m³/h.



CARACTÉRISTIQUES

AÉRAULIQUES



ACOUSTIQUES

Les entrées d'air sont caractérisées par leur isolement acoustique normalisé $D_{n,e}$ route ou $D_{n,e,w}$ (Ctr).

Type	$D_{n,e,w}$ (C)	$D_{n,e,w}$ (Ctr)
M-G 15 + CE2A	33 dB	35 dB
M-G 22 + CE2A	33 dB	35 dB
M-G 30 + CE2A	33 dB	34 dB
M-G 45 + CE2A	32 dB	33 dB

Les entrées d'air associées aux capuchons de façade sont conformes à la norme NF E 51-732.

RAPPORTS D'ESSAIS

Rapport d'essais CETIAT n°1014056-2

COLORIS

RAL	9016	1013	8019	1011	8003	8024	7035	7011	7016	9011	8004
	blanc	BEige	BRonze	Chêne Clair	Chêne Doré	Chêne Foncé	GRis	Gris Foncé	G7 anthracite	NOir	Slpo

CODIFICATION PRODUITS

Désignation	Code
M-G 15	0121
M-G 22	0122
M-G 30	0123
M-G 45	0124
socle bombé pour M-G	0129

Les codes ci-dessus désignent les produits en blanc. Pour les autres couleurs, ajouter au code standard les 2 lettres de la couleur correspondante.

Désignation	Code
Capuchon de façade CE2A	0146
Capuchon de façade CA 30	7330
Grille de façade plastique GPE2A	0168
Grille alu anodisé GAE2A AN	0164
Grille alu prélaqué blanc GAE2A BL	0163
Grille alu prélaqué noir GAE2A NO	0162

Ex : entrée d'air M-G 30 en gris : code 0123 GR