



Hahn Türband 4 AT

- D** Universalbänder für Metalltüren
- F** Paumelles universelles pour portes en métal
- GB** *Universal hinges for metal doors*



Einbauanleitung · Notice de montage · *Installation instructions*

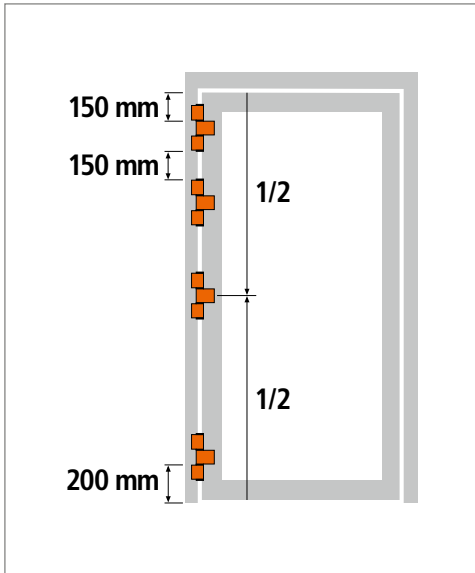


Alle Dr. Hahn
Anleitungen jetzt
als APP erhältlich:
[www.dr-hahn.eu/
anleitungen](http://www.dr-hahn.eu/anleitungen)





Montage des Türbands · Montage de la paumelle · Installing the hinge



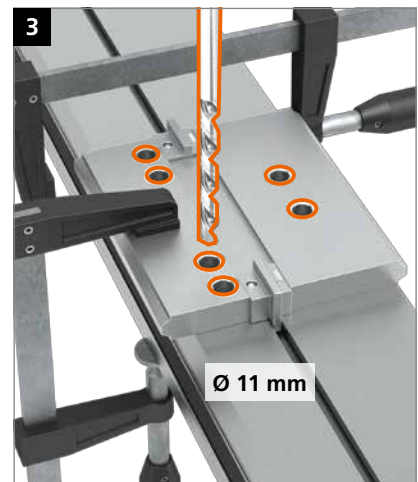
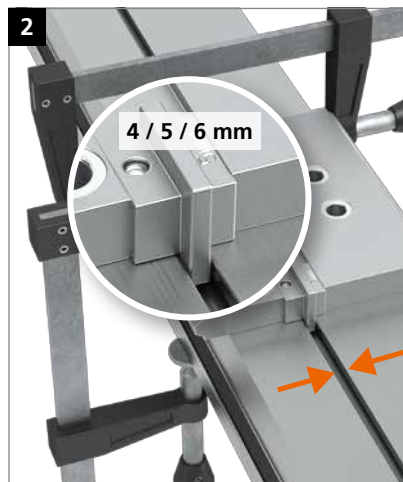
Wir empfehlen beim Einsatz von Drehflügelantrieben, kräftigen Schließmitteln, Türstoppnern oder starker Beanspruchung in einem Abstand von 150 mm unterhalb des oberen Türbandes ein weiteres drittes Band anzuordnen. Wir beraten Sie gerne.

Si vous utilisez un ouvre-porte automatique, un ferme-porte puissant, une butée de porte ou si votre porte est soumise à un grand trafic, nous préconisons le montage d'une troisième paumelle à 150 mm sous la paumelle du haut. Nous vous conseillons volontiers.

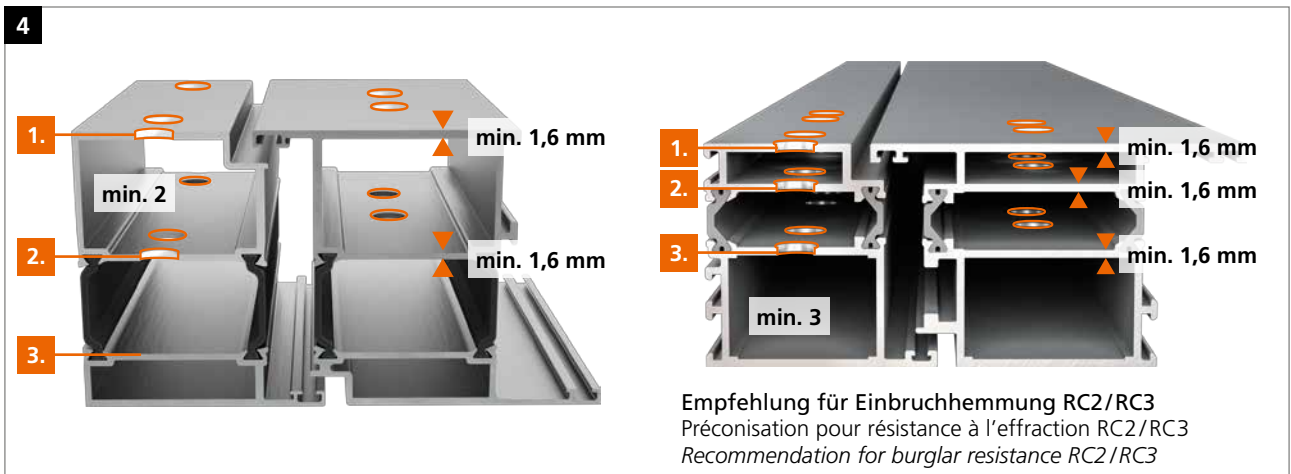
With automatic swing door operator, heavy closing devices, doorstops or heavy operational demand, we recommend placing a further 3rd hinge at a distance of 150 mm beneath the top hinge. Please contact us.



Bohrlehren Türband 3, 4 und 4 AT können genutzt werden.
 Les gabarits de la Türband 3, 4 et 4 AT peuvent être utilisés.
Drilling jig for TB3, TB4 and TB4 AT can be used.

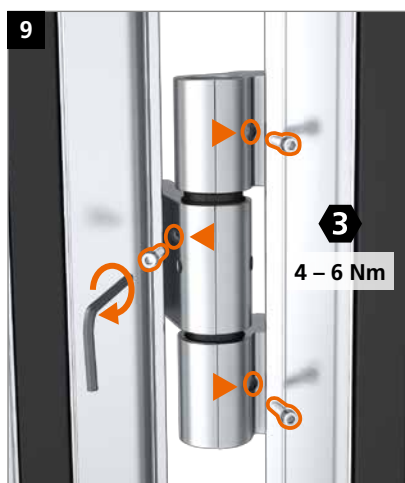
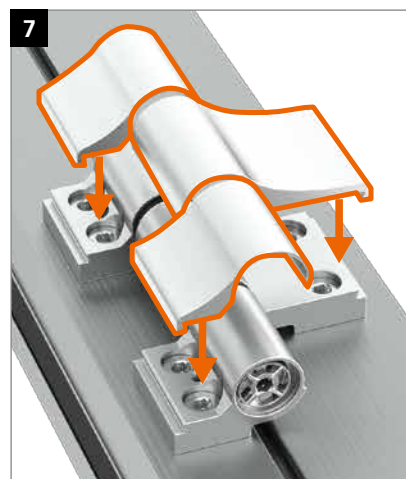
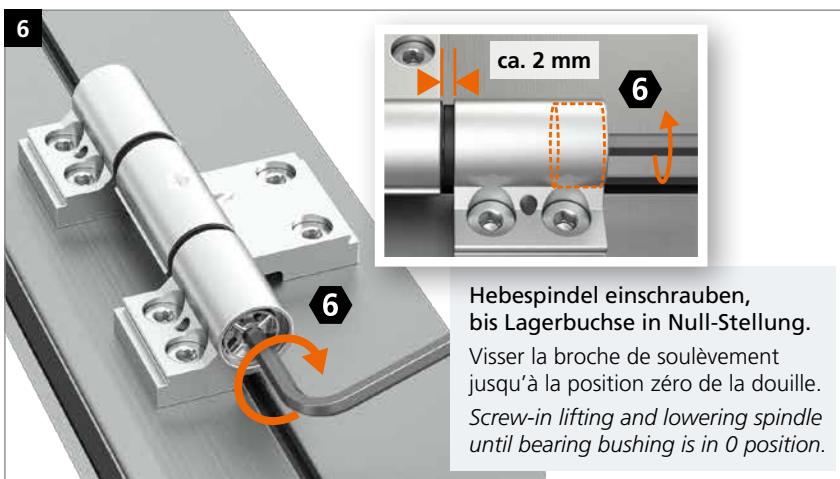
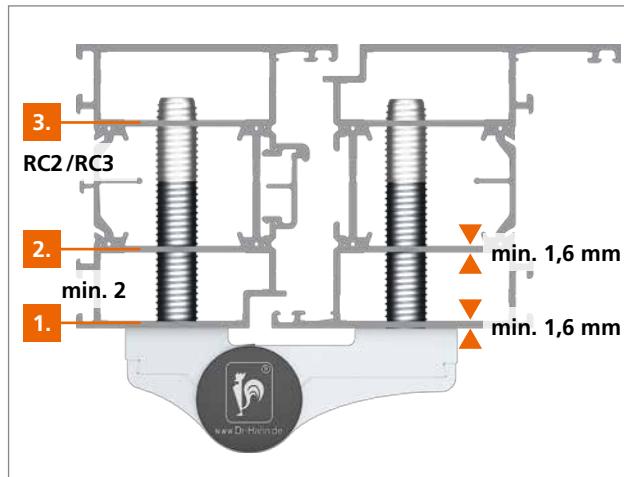
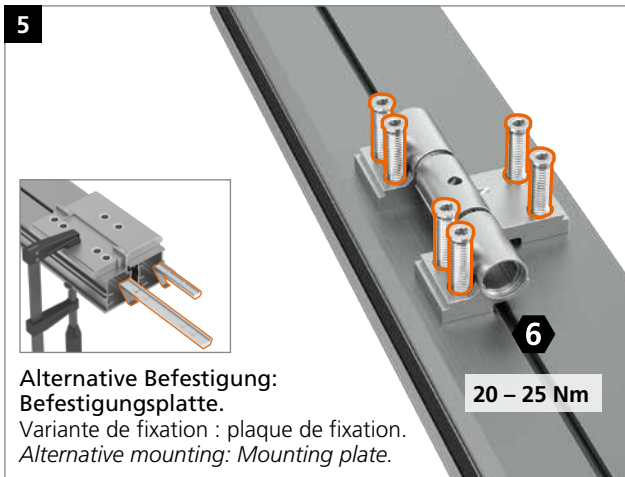


DIN links/DIN rechts beachten.
 Veillant au montage gauche/droite. *Mind DIN left/right.*





Montage des Türbands · Montage de la paumelle · Installing the hinge



Lagerbuchse aus wartungs-
 freiem Kunststoff
 – **keinesfalls schmieren!**

Douille en matière plastique
 ne requérant aucun entretien
 – **ne graisser en aucun cas !**

Bearing bushes made
 of maintenance-free PVC
 – **do not lubricate!**

Einstellanleitung
Notice de réglage
Adjustment instructions

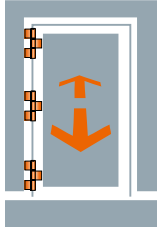
Verstellung der Bänder nur durch im
 Türenbau erfahrene Fachhandwerker.

Réglage et montage des paumelles
 uniquement par des professionnels qualifiés.

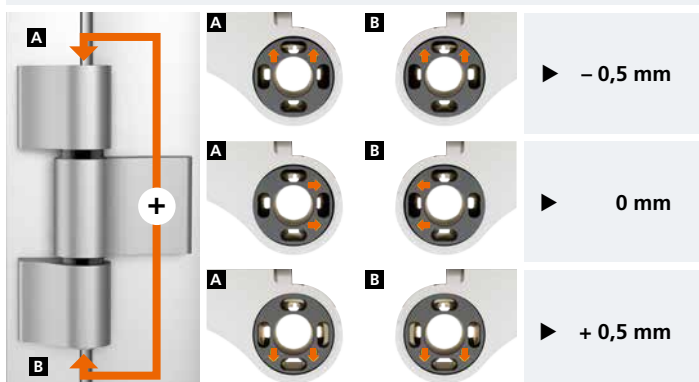
Adjustment and regulation only to be
 done by an experienced tradesman.



Dichtungsdruck verstellen · Régler la pression du joint d'étanchéité · Adjusting the sealing pressure



Markierung am Buchsenkragen zeigt am oberen **und** unteren
 Rahmenband nach der Verstellung:
 Après le réglage, les marquages des rondelles de douille haute **et** basse
 des bras dormants sont orienté :
 After adjustment, the mark of the collar on the upper **and** bottom hinge:



Einstellanleitung
Notice de réglage
Adjustment instructions

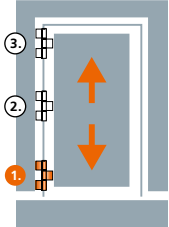
Verstellung der Bänder nur durch im
 Türenbau erfahrene Fachhandwerker.

Réglage et montage des paumelles
 uniquement par des professionnels qualifiés.

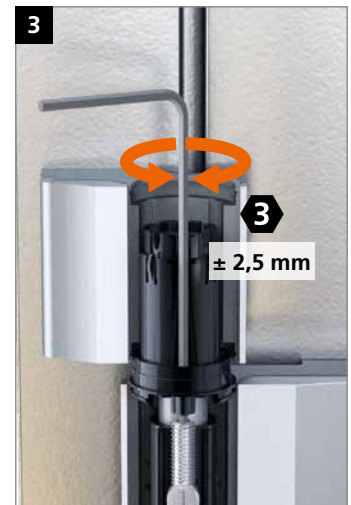
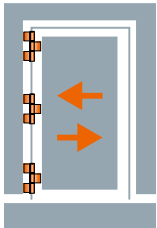
Adjustment and regulation only to be
 done by an experienced tradesman.



Höhenverstellung · Réglage en hauteur · Adjusting the height



Horizontalverstellung · Réglage horizontal · Horizontal adjustment



Wichtig: Gewindestift festziehen.
Important : Serrer la vis pointeaux.
Important: Tighten the setscrew.

Einstellanleitung
Notice de réglage
Adjustment instructions

Verstellung der Bänder nur durch im
Türenbau erfahrene Fachhandwerker.

Réglage et montage des paumelles
uniquement par des professionnels qualifiés.

Adjustment and regulation only to be
done by an experienced tradesman.



Demontage an der Baustelle · Démontage sur le chantier · Disassembly on site

