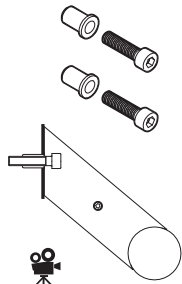
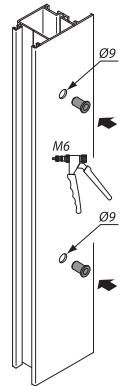


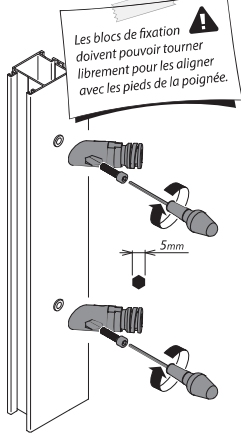
Fixation non traversante pour 1 poignée



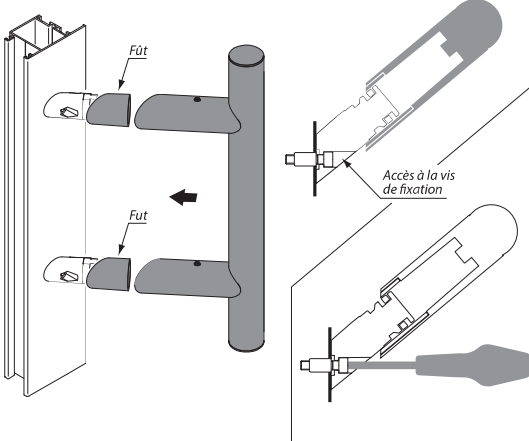
1 Percer le profil puis placer et serrer les écrous ;



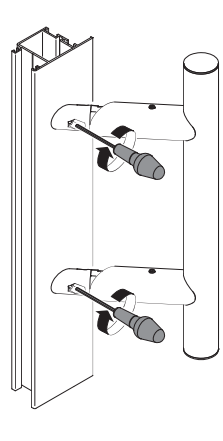
2 Poser les blocs de fixation **sans trop serrer** ;



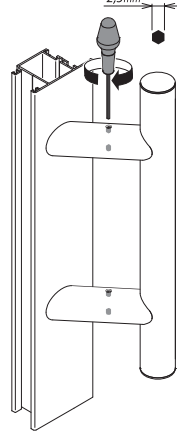
3 Placer les Fûts puis la poignée sur les blocs de fixation **en laissant les vis de fixation accessibles** ;



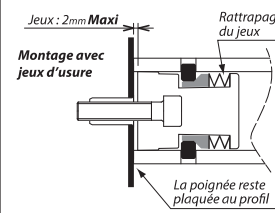
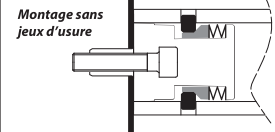
4 Serrer les vis de fixation ;



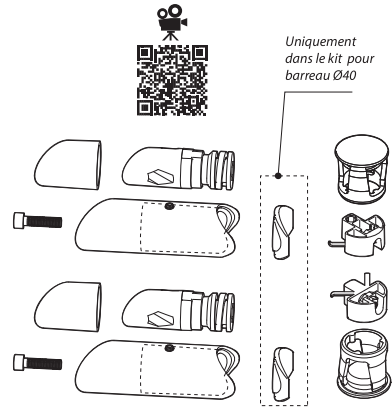
5 Serrer les 4 vis de blocage.



⚠ Les blocs de fixation sont équipés d'un système de rattrapage automatique du jeu de serrage !



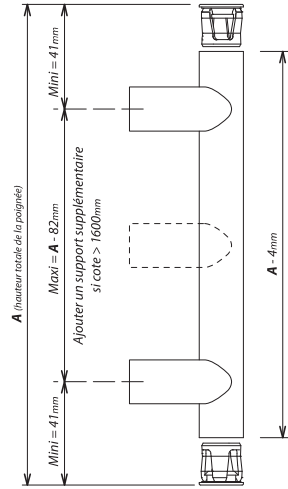
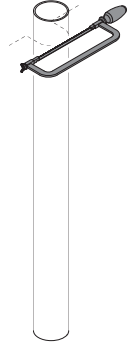
Kit poignée intérieure



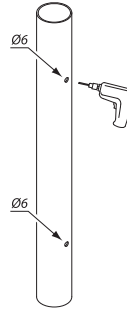
Barreau



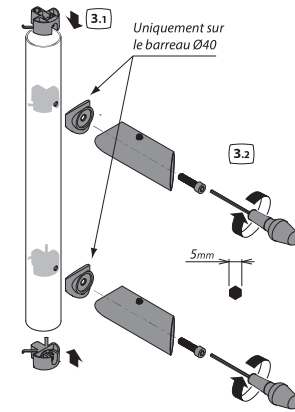
1 Recouper le barreau (bien ébavurer les bords) ;



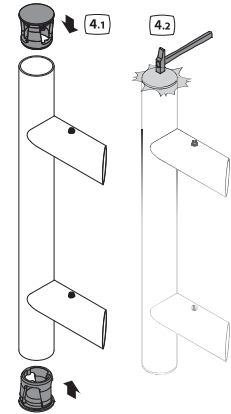
2 Percer le barreau (trou Ø6) ;



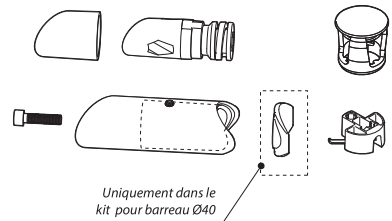
3 Fixer les supports sur le barreau à l'aide des fixations intérieures (sur les barreaux Ø40, placer les entretoises entre les supports et le barreau) ;



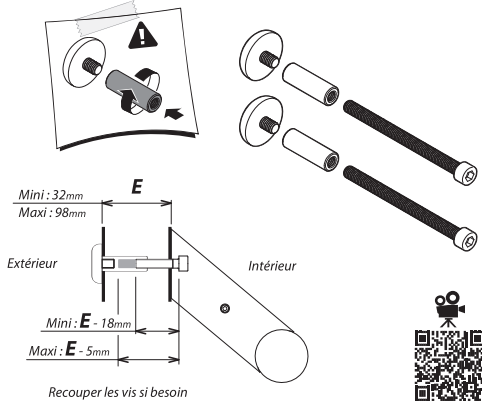
4 Placer puis bloquer les bouchons.



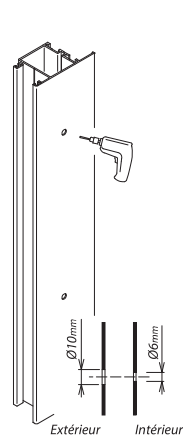
Kit pied supplémentaire



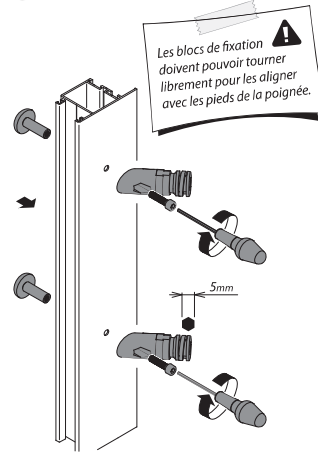
Fixation traversante pour 1 poignée



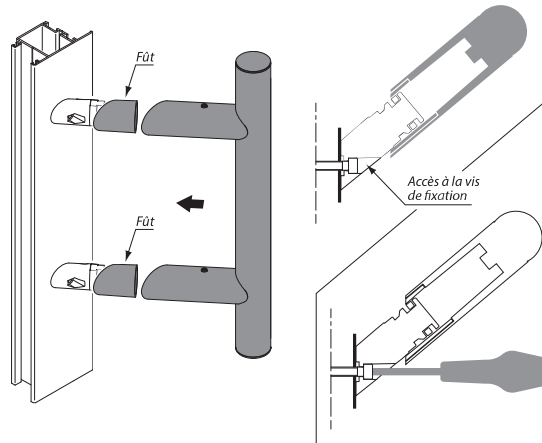
1 Percer le profil ;



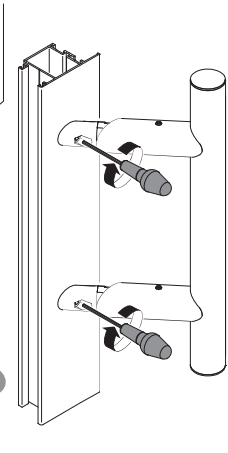
2 Poser les blocs de fixation sans trop serrer ;



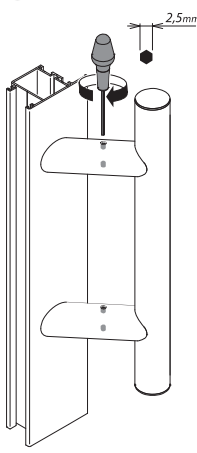
3 Placer les Fûts puis la poignée sur les blocs de fixation en laissant les vis de fixation accessibles ;



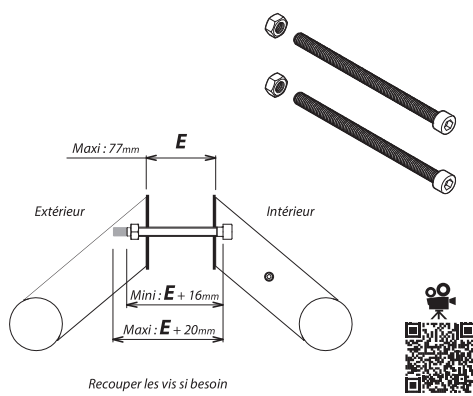
4 Serrer les vis de fixation ;



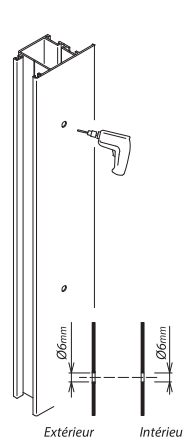
5 Serrer les 4 vis de blocage.



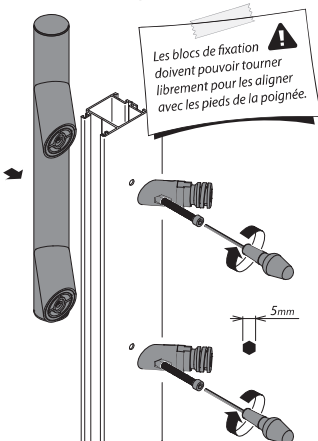
Fixation traversante pour 2 poignées



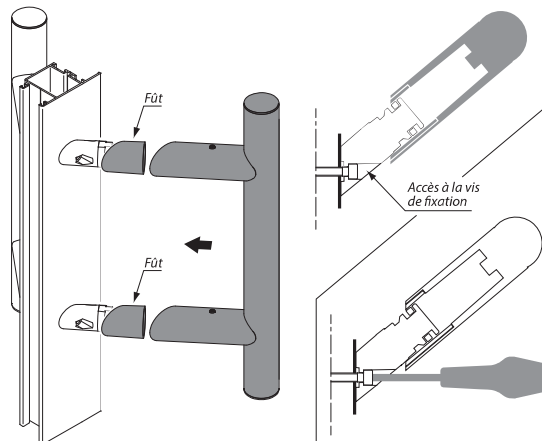
1 Percer le profil ;



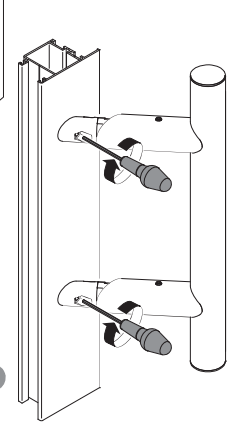
2 Assembler la poignée extérieure et les blocs de fixation sans trop serrer ;



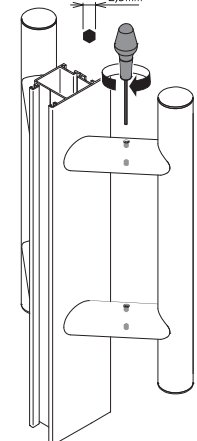
3 Placer les Fûts puis la poignée sur les blocs de fixation en laissant les vis de fixation accessibles ;



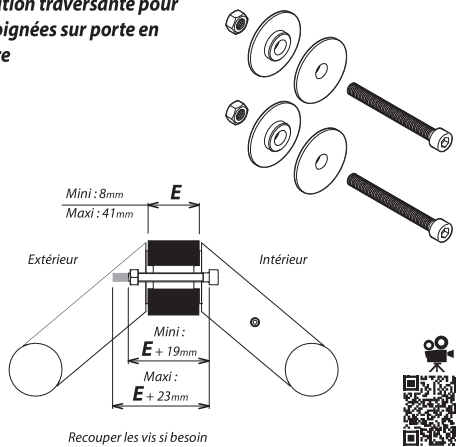
4 Serrer les vis de fixation ;



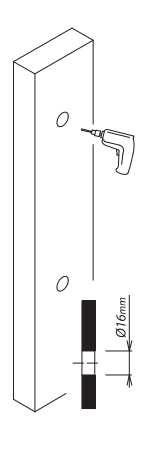
5 Serrer les 4 vis de blocage.



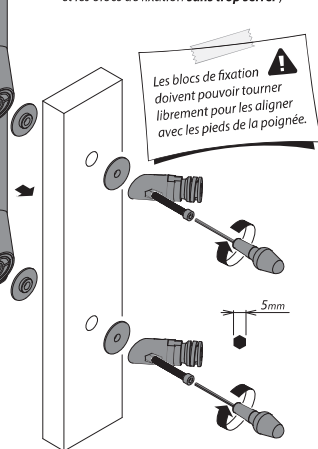
Fixation traversante pour 2 poignées sur porte en verre



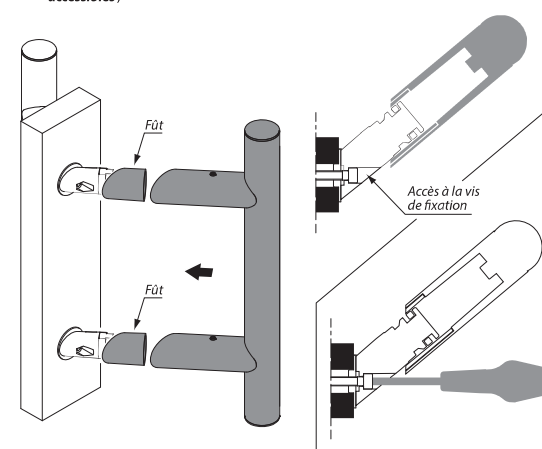
1 Percer le profil ;



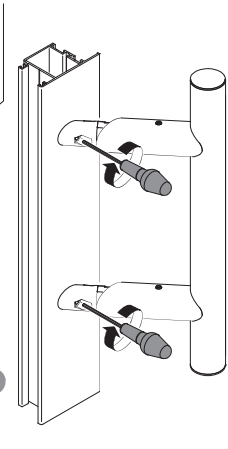
2 Assembler les rondelles, la poignée extérieure et les blocs de fixation sans trop serrer ;



3 Placer les Fûts puis la poignée sur les blocs de fixation en laissant les vis de fixation accessibles ;



4 Serrer les vis de fixation ;



5 Serrer les 4 vis de blocage.

