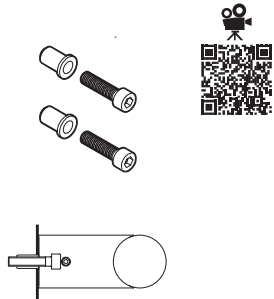
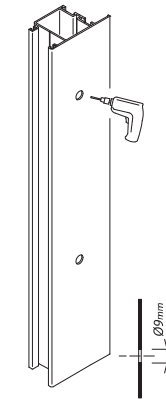


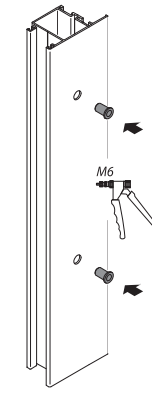
Fixation non traversante pour 1 poignée



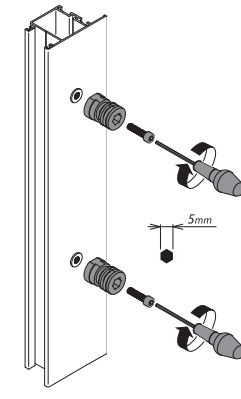
1 Percer le profil;



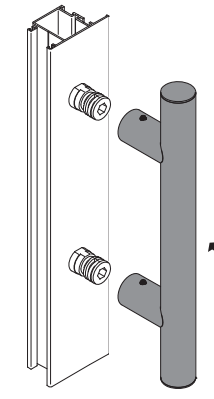
2 Placer puis serrer les écrous;



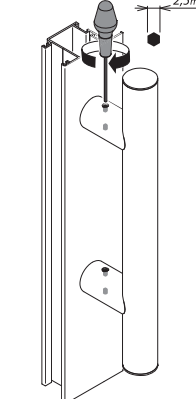
3 Poser les blocs de fixation;



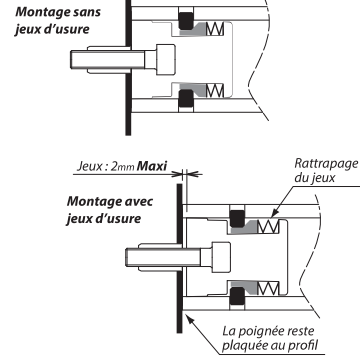
4 Placer la poignée sur les blocs de fixation;



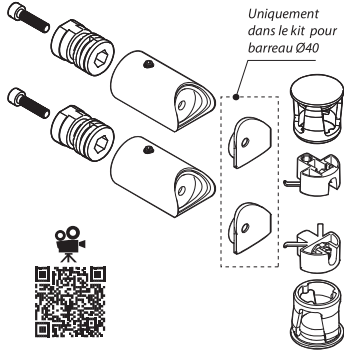
5 Serrer les 4 vis de blocage.



! Les blocs de fixation sont équipés d'un système de rattrapage automatique du jeu de serrage!



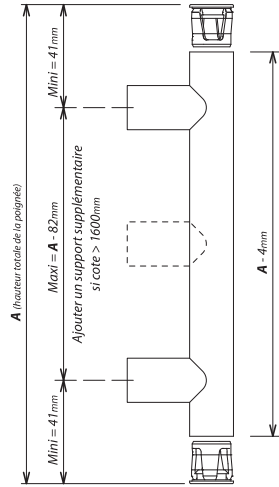
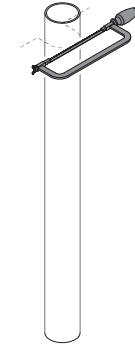
Kit poignée intérieure



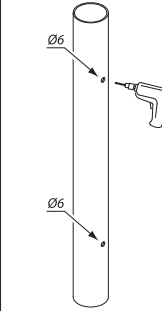
Barreau



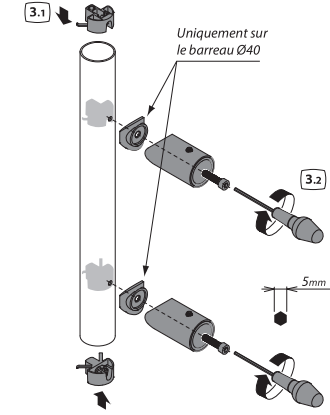
1 Recouper le barreau (bien ébavurer les bords);



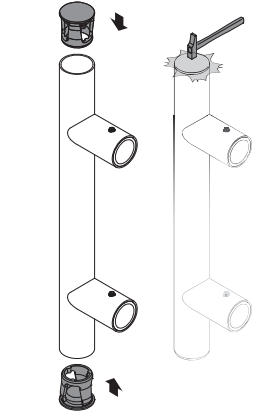
2 Percer le barreau (trous Ø6);



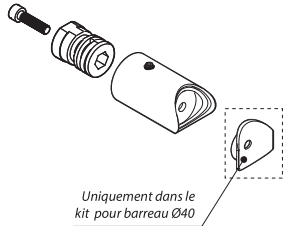
3 Fixer les supports sur le barreau à l'aide des fixations intérieures (sur les barreaux Ø40, placer les entretoises entre les supports et le barreau);



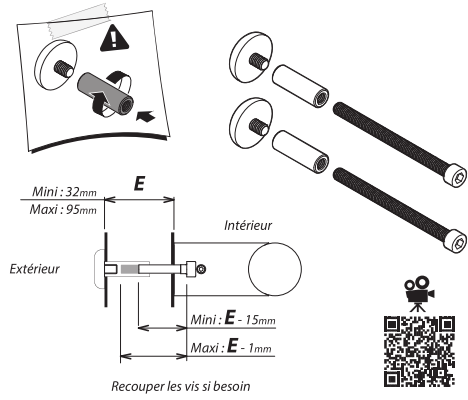
4 Placer puis bloquer les bouchons.



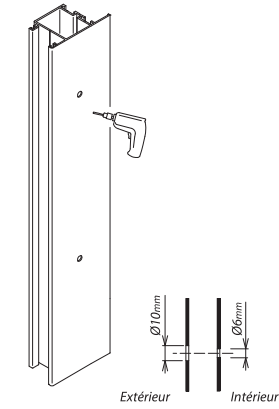
Kit pied supplémentaire



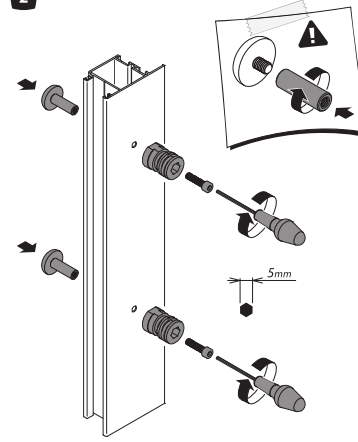
Fixation traversante pour 1 poignée



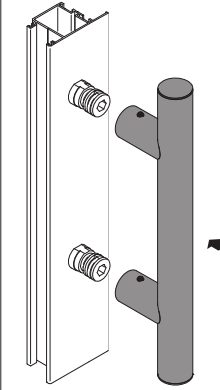
1 Percer le profil ;



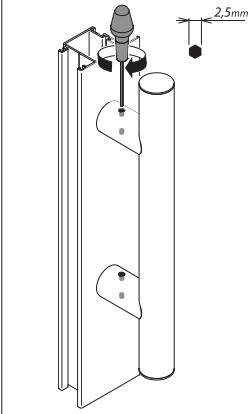
2 Poser les blocs de fixation ;



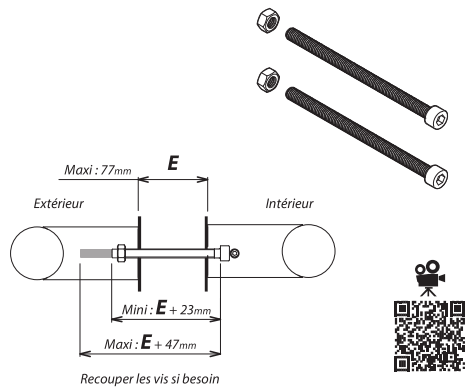
3 Placer la poignée sur les blocs de fixation ;



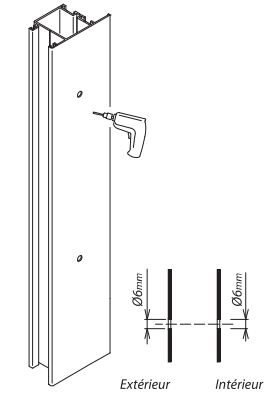
4 Serrer les 4 vis de blocage.



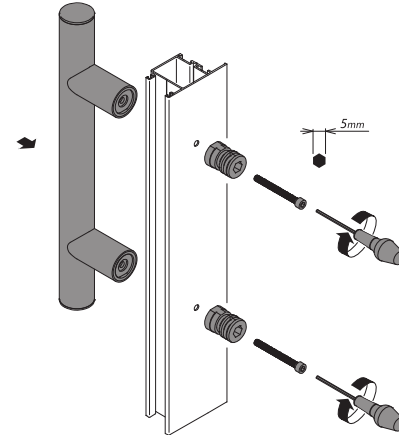
Fixation traversante pour 2 poignées



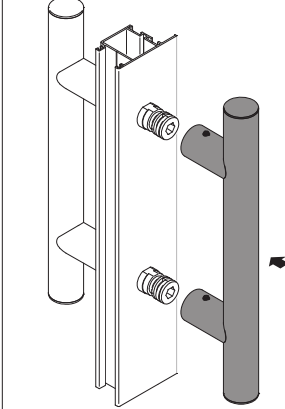
1 Percer le profil ;



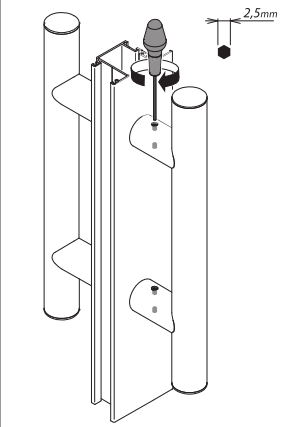
6 Poser la poignée extérieure et les blocs de fixation sur le profil, puis serrer le tout à l'aide des vis ;



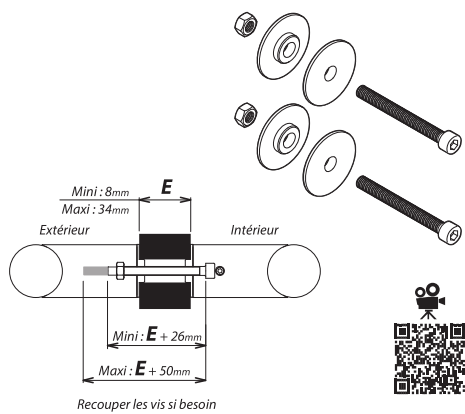
7 Placer la poignée intérieure sur les blocs de fixation ;



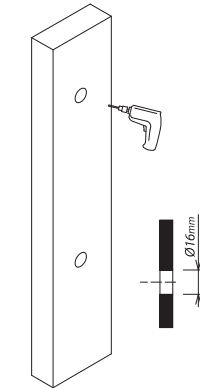
8 Serrer les 4 vis de blocage.



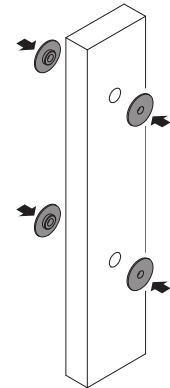
Fixation traversante pour 2 poignées sur porte en verre



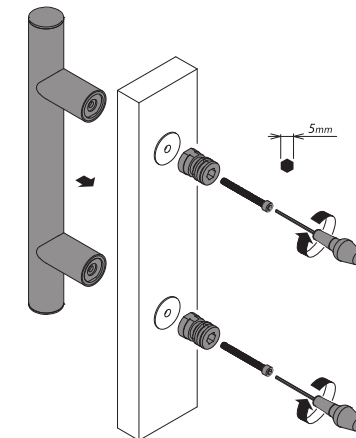
1 Percer le profil ;



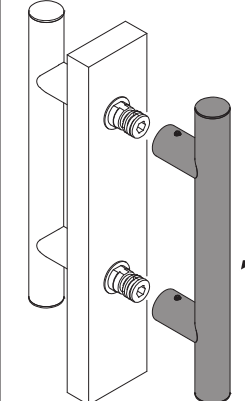
2 Placer les rondelles ;



7 Poser la poignée extérieure et les blocs de fixation sur le profil, puis serrer le tout à l'aide des vis ;



8 Placer la poignée intérieure sur les blocs de fixation ;



9 Serrer les 4 vis de blocage.

