

Déclaration des performances

1309-CPR-0426

1. Modèle de paumelle : KT-RKV, KT-RKN , 2 éléments
2. N° d'identification K801_XXXX, K802_XXXX, K811_XXXX, K812_XXXX, K813_XXXX
3. But d'utilisation : Portes :
4. Fabricant : Dr. Hahn GmbH & Co. KG
Postfach 30 01 09
41181 Mönchengladbach
5. Système d'évaluation de la stabilité des performances : 1
6. Norme harmonisée : EN 1935:2002/AC:2003
7. Organisme notifié : Institut de vérification PIV, No. 1309, serruriers et ferrures, Velbert a effectué les premiers essais concernant 8.1 à 8.9 suivant en EN 1935:2002 en tant que laboratoire de vérification et établi les procès-verbaux de classification

8. Caractéristiques essentielles :

Caractéristique essentielle	Performance	Spécification techn. harmonisée
8.1 Classe d'utilisation	4	EN 1935:2002/AC:2003
8.2 Cycles d'essai en mode de service continu	200.000	EN 1935:2002/AC:2003
8.3 Masse des portes	120 kg	EN 1935:2002/AC:2003
8.4 Résistance au feu	0	EN 1634-1
8.5 Sécurité	1	EN 1935:2002/AC:2003
8.6 Résistance à la corrosion	0/4/5	EN 1670:2007
8.7 Résistance anti-effraction/Protection	1	EN 1935:2002/AC:2003
8.8 Classe de paumelle	13	EN 1935:2002/AC:2003
8.9 Substances dangereuses	-	EN 1935:2002/AC:2003

9. La performance du produit, conformément aux numéros 1 et 2 correspond à la déclaration des performances suivant le numéro 8.

Signé pour le fabricant et au nom du fabricant par :



Falk Füllgraf
Responsable de la Technique d'application
Mönchengladbach, 24.06.2020



PIV Prüfinstitut Schlösser und Beschläge Velbert
 Wallstraße 41 – D 42551 Velbert
 Institutsleitung: Andrea Horsthemke (B.Eng.)
 Tel 0049-(0)2051-9506 5
 Fax 0049-(0)2051-9506 69
 Mail: info@piv-velbert.de



1309

Zertifikat der Leistungsbeständigkeit

1309 - CPR - 0426

(Version: 01)

In Übereinstimmung mit der EU-Verordnung Nr. 305/2011 des Europäischen Parlaments und des Rates vom 9. März 2011 (Bauproduktenverordnung oder CPR) gilt dieses Zertifikat für das Bauprodukt

KT-RKV

KT-RKN

Artikelnummer: siehe Anlage zum Zertifikat der Leistungsbeständigkeit

Ausführung: 2-teilig

auf den Markt gebracht unter dem Namen oder der Handelsmarke von

Dr. Hahn GmbH & Co. KG

Trompeterallee 162-170

D-41189 Mönchengladbach

und produziert in der Produktionsstätte

D-41189 Mönchengladbach

Trompeterallee 162-170

Dieses Zertifikat bescheinigt, dass alle Bestimmungen zur Bewertung und Überprüfung der Leistungsbeständigkeit laut der Beschreibung in Anhang ZA der Norm

EN 1935:2002/AC:2003

im Rahmen des Systems 1 für die Leistung laut den Angaben in diesem Zertifikat angewendet werden, und dass

die Leistung des Bauprodukts als beständig bleibend bewertet wird.

Produkt Klassifizierungsschlüssel

4	7	6	0	1	0/4 (5*)	1	13
-Eignung für die Verwendung an Türen in Rettungswegen *siehe Anlage zum Zertifikat der Leistungsbeständigkeit							

Dieses Zertifikat wurde erstmals am **12. März 2020** ausgestellt und bleibt gültig, bis entweder die harmonisierte Norm, das Bauprodukt, das System zur Bewertung und Überprüfung der Leistungsbeständigkeit oder die Produktionsbedingungen im Werk wesentlich verändert werden, oder bis das Zertifikat von der benannten Zertifizierungsstelle ausgesetzt oder zurückgenommen wird.

Stempel Zertifizierungsstelle

D-Velbert, 23. Juni 2020

Dieses Zertifikat hat insgesamt 4 Seiten und ersetzt das Zertifikat Nr. 1309-CPR-0426, Version 00 vom 12.03.2020.



Horsthemke
 Andrea Horsthemke (B.Eng.)
 Leiterin der Zertifizierungsstelle



PIV Prüfinstitut Schlösser und Beschläge Velbert
 Wallstraße 41 – D 42551 Velbert
 Institutsleitung: Andrea Horsthemke (B.Eng.)
 Tel 0049-(0)2051-9506 5
 Fax 0049-(0)2051-9506 69
 Mail: info@piv-velbert.de



1309

Anlage zum Zertifikat der Leistungsbeständigkeit

1309 - CPR - 0426

(Version: 01)

Wesentliche Merkmale	Abschnitte dieser Europäischen Norm	Mandatierte Stufen und/oder Klassen	Anmerkungen
Selbstschließend Anfangsmessungen des Reibmomentes	5.1		≤ 4 Nm (Klasse 13)
Belastung-Verformung	5.2.1		Seitlich < 2 mm Vertikal < 4 mm
Seitliche/Vertikale Verschiebung unter Belastung			liegt innerhalb der gerasterten Fläche in Bild G.1
Seitliche/Vertikale Verschiebung nach dem Entlasten			
Überbelastung	5.2.2		bestanden
Scherfestigkeit	5.3		NPD
Eignung für Brand- und/ oder Rauchschutztüren	5.6		NPD
Dauerfunktionstüchtigkeit Dauerbetriebsprüfung	5.4	keine	Klasse 7 / 200.000 Zyklen
Seitlicher/Vertikaler Verschleiß			liegt innerhalb der gerasterten Fläche in Bild G.2
Max. zulässiges Reibmoment - nach 20 Zyklen			≤ 4 Nm (Klasse 13)
- nach Ende der Prüfung			≤ 4 Nm (Klasse 13)
Korrosionsbeständigkeit	5.5		Klasse 0 nach EN 1670: unbeschichtet/ uneloxiert Klasse 4 nach EN 1670, Klasse 5 nach EN 1670:2007/AC:2008: für Oberfläche beschichtet RAL 9016, Hahn-TITAN N



PIV Prüfinstitut Schlösser und Beschläge Velbert
Wallstraße 41 – D 42551 Velbert
Institutsleitung: Andrea Horsthemke (B.Eng.)
Tel 0049-(0)2051-9506 5
Fax 0049-(0)2051-9506 69
Mail: info@piv-velbert.de



1309

Anlage zum Zertifikat der Leistungsbeständigkeit

1309 - CPR - 0426

(Version: 01)

Wesentliche Merkmale	Abschnitte dieser Europäischen Norm	Mandatierte Stufen und/oder Klassen	Anmerkungen
Gefährliche Substanzen	ZA.1		Der Hersteller erklärt, dass das Produkt keine gefährlichen Stoffe enthält oder freisetzt, die die in den europäischen Normen und in nationalen Vorschriften festgelegten Höchstwerte überschreiten.



PIV Prüfinstitut Schlösser und Beschläge Velbert
Wallstraße 41 – D 42551 Velbert
Institutsleitung: Andrea Horsthemke (B.Eng.)
Tel 0049-(0)2051-9506 5
Fax 0049-(0)2051-9506 69
Mail: info@piv-velbert.de



1309

Anlage zum Zertifikat der Leistungsbeständigkeit

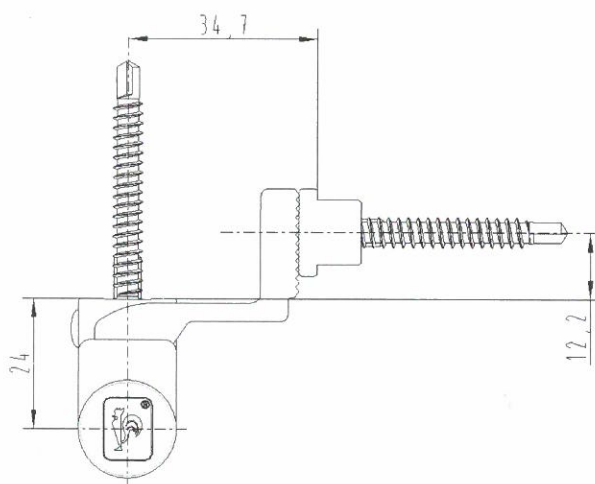
1309 - CPR - 0426

(Version: 01)

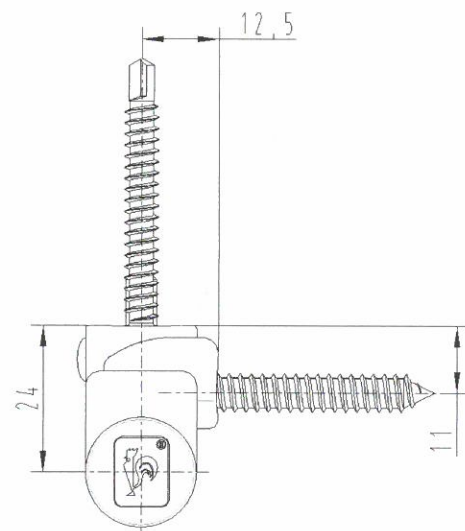
Produktmatrix

Produktbezeichnung:	KT-RKV KT-RKN
---------------------	------------------

Artikel-Nr.	A in mm	B in mm	C in mm	Teiligkeit [Stk.]	EN 1935 [Klasse]
K801_XXXX	24	34,7	12,2	2	13
K802_XXXX	24	35,2	15	2	13
K811_XXXX	24	12,5	11	2	13
K812_XXXX	24	12,5	11	2	13
K813_XXXX	24	12,5	11	2	13



K801_



K811_



PIV Prüfinstitut Schlösser und Beschläge Velbert
Wallstraße 41 – D 42551 Velbert
Institutsleitung: Andrea Horsthemke (B.Eng.)
Tel 0049-(0)2051-9506 5
Fax 0049-(0)2051-9506 69
Mail: info@piv-velbert.de



1309

Ce document est une traduction du certificat, effectué par Dr. Hahn GmbH & Co. KG.

Certificat de résistance de la performance

1309 - CPR - 0426

(version:01)

En conformité avec le règlement UE N° 305/2011 du Parlement européen et du Conseil du 09.03.2011 (Règlement sur les produits de construction ou RCP), ce certificat vaut pour le produit de construction

KT-RKV

KT-RKN

N° d'article: voir matrice de produit se rapportant à l'annexe au certificat de constance des performances

Modèle : à 2 éléments

mis sur le marché sous le nom ou la marque de commerce de

Dr. Hahn GmbH & Co. KG
Trompeterallee 162-170
D-41189 Mönchengladbach

et produit dans le site de production

D-41189 Mönchengladbach
Trompeterallee 162-175

Ce certificat atteste que toutes les dispositions destinées à l'évaluation et au contrôle de la constance des performances sont appliquées selon la description en annexe ZA de la norme

EN 1935:2002/AC:2003

dans le cadre du système 1 pour la performance suivant les indications données dans ce certificat et que **la performance du produit de construction est évaluée comme demeurant constante.**

Produit Clé de classification

4	7	6	0	1	0/4(5*)	1	13
Aptitude à l'utilisation dans les voies de secours voir matrice de produit se rapportant à l'annexe au certificat de constance des performances							

Ce certificat a été délivré pour la première fois le 12.03.2020 et demeure valide jusqu'à ce que la norme harmonisée, le produit de construction, le système d'évaluation et de contrôle de la constance des performances ou les conditions de production à l'usine soient sensiblement modifiés ou bien jusqu'à ce que le certificat soit suspendu ou retiré par l'autorité de certification nommée.

Ce certificat contient au total 4 pages et remplace le certificat N°1309-CPR-0426, Version 00 du 12.03.2020



PIV Prüfinstitut Schlösser und Beschläge Velbert
Wallstraße 41 – D 42551 Velbert
Institutsleitung: Andrea Horsthemke (B.Eng.)
Tel 0049-(0)2051-9506 5
Fax 0049-(0)2051-9506 69
Mail: info@piv-velbert.de



1309

Ce document est une traduction du certificat, effectué par Dr. Hahn GmbH & Co. KG.

Annexe au certificat de constance des performances

1309 - CPR – 0426

(Version: 01)

Caractéristiques essentielles	Sections de cette norme européenne	Niveaux et/ou grades demandés	Remarques
À fermeture automatique Mesures initiales du couple de frottement	5.1		≤ 4Nm Grade (13)
Charge/déformation Déformation latérale/verticale sous charge	5.2.1		latérale < 2 mm verticale < 4 mm
Déformation latérale/verticale après suppression de la charge			Se trouvant à l'intérieur de la surface tramée de l'image G.1
Surcharge	5.2.2		réussi
résistance au cisaillement	5.3		NPD
Convenant à des portes coupe-feu et/ou pare-fumée	5.6		NPD
Performances dans la durée Essai d'endurance	5.4	aucun commentaire	Grade 7 / 200.000 Cycles Se trouvant à l'intérieur de la surface tramée de l'image G.2
Usure latérale/verticale			≤ 4Nm Grade (13)
Couple de frottement maximal admissible après 20 cycles			≤ 4Nm Grade (13)
à la fin de l'essai			Grade 0 selon la norme EN 1670 non enduit / non anodisé Grade 4 selon la norme EN 1670,
Résistance à la corrosion	5.5		Grade 5 selon la norme EN 1670:2007 / AC:2008 pour surface enduit RAL 9016 Hahn Titan N



PIV Prüfinstitut Schlösser und Beschläge Velbert
Wallstraße 41 – D 42551 Velbert
Institutsleitung: Andrea Horsthemke (B.Eng.)
Tel 0049-(0)2051-9506 5
Fax 0049-(0)2051-9506 69
Mail: info@piv-velbert.de



1309

Ce document est une traduction du certificat, effectué par Dr. Hahn GmbH & Co. KG.

Annexe au certificat de constance des performances

1309 - CPR – 0426

(Version: 01)

Caractéristiques essentielles	Sections de cette norme européenne	Niveaux et/ou grades demandés	Remarques
Substances dangereuses	ZA.1		Le fabricant garantit que ce produit ne contient ou ne libère pas de substances dangereuses dépassant les niveaux maximaux admissibles fixés par les normes européennes et les règles nationales.

Französisch



PIV Prüfinstitut Schlösser und Beschläge Velbert
 Wallstraße 41 – D 42551 Velbert
 Institutsleitung: Andrea Horsthemke (B.Eng.)
 Tel 0049-(0)2051-9506 5
 Fax 0049-(0)2051-9506 69
 Mail: info@piv-velbert.de



1309

Annexe au certificat de conformance des performances

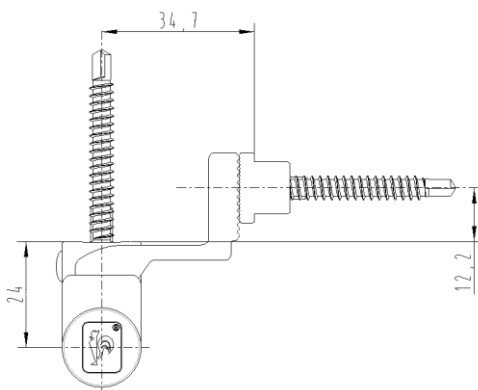
1309 - CPR – 0426

(Version: 01)

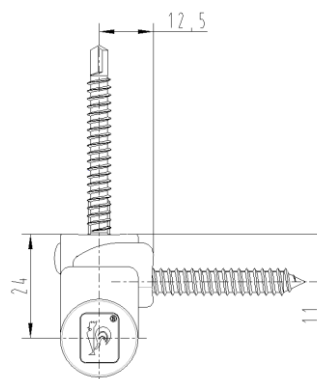
Produktmatrix

Produktbezeichnung:	KT-RKV KT-RKN
---------------------	------------------

Artikel-Nr.	A [mm]	B [mm]	C [mm]	Teiligkeit [Stk.]	EN 1935 [Klasse]
K801_XXXX	24	34,7	12,2	2	13
K802_XXXX	24	35,2	15	2	13
K811_XXXX	24	12,5	11	2	13
K812_XXXX	24	12,5	11	2	13
K813_XXXX	24	12,5	11	2	13



K801_



K811_

Déclaration de neutralité des substances chimiques

Règlement REACH CE 1907/2006

Cher client,

Le règlement CE 1907/2006 concernant l'enregistrement, l'évaluation, l'autorisation et la restriction des substances chimiques (REACH) est entré en application le 01.06.2007. Son objectif est d'enregistrer et d'évaluer les substances chimiques utilisées dans l'Union Européenne.

La Société Dr. Hahn GmbH & Co. KG produit des paumelles et est par conséquent un fabricant de soi-disant „articles“. Nous ne produisons aucune substance chimique, mais utilisons celles-ci exclusivement à titre d'auxiliaires dans notre production. En tant qu'„usager en aval“, nous ne sommes pas dans l'obligation de les pré-enregistrer nous-mêmes, mais dépendons des informations et en particulier de l'enregistrement des substances chimiques utilisées par nos fournisseurs préalables. La phase de pré-enregistrement, qui a pris fin le 1 décembre 2008, est entretemps achevée et ne nous a conduits à aucune restriction identifiable concernant notre gamme de produits et de services.

Au vu de l'état actuel de nos connaissances et des informations de nos fournisseurs préalables existantes jusqu'à présent, les produits que nous avons livrés jusqu'à maintenant ne contiennent aucune substance inscrite dans la Liste des substances extrêmement préoccupantes (SVHC ; en date du 20.06.2013) suivant l'Annexe XIV du Règlement REACH.

Ces informations de produit reposent sur l'état actuel de nos connaissances et de nos expériences.

Nous nous tenons volontiers à votre disposition pour répondre à vos questions.

Sincères salutations

Dr. Hahn GmbH & Co. KG



Ulli Cremers

QMB

Mönchengladbach, den 24.06.2013