

## Déclaration des performances

1309-CPR-0220

1. Modèle de paumelle : AT-G, 2 éléments
2. N° d'identification A510G0000, A511\_XXXX
3. But d'utilisation : Portes :
4. Fabricant : Dr. Hahn GmbH & Co. KG  
Postfach 30 01 09  
41181 Mönchengladbach
5. Système d'évaluation de la stabilité des performances : 1
6. Norme harmonisée : EN 1935:2002
7. Organisme notifié : Institut de vérification PIV, No. 1309, serruriers et ferrures, Velbert a effectué les premiers essais concernant 8.1 à 8.9 suivant en EN 1935:2002 en tant que laboratoire de vérification et établi les procès-verbaux de classification
8. Caractéristiques essentielles :

Caractéristique essentielle	Performance	Spécification techn. harmonisée
8.1 Classe d'utilisation	4	EN 1935:2002
8.2 Cycles d'essai en mode de service continu	200.000	EN 1935:2002
8.3 Masse des portes	100 kg	EN 1935:2002
8.4 Résistance au feu	0	EN 1634-1
8.5 Sécurité	1	EN 1935:2002
8.6 Résistance à la corrosion	4/5	EN 1935:2002
8.7 Résistance anti-effraction/Protection	1	EN 1935:2002
8.8 Classe de paumelle	12	EN 1935:2002
8.9 Substances dangereuses	-	EN 1935:2002

9. La performance du produit, conformément aux numéros 1 et 2 correspond à la déclaration des performances suivant le numéro 8.

Signé pour le fabricant et au nom du fabricant par :



Eckhard Meyer  
Directeur Général  
Mönchengladbach, le 29.04.2015



PIV Prüfinstitut Schlösser und Beschläge Velbert  
 Wallstraße 41 – D 42551 Velbert  
 Institutsleitung: Rainer Ehle, Dipl.-Ing.  
 Tel 0049-(0)2051-9506 5  
 Fax 0049-(0)2051-9506 69  
 Mail: [piv.velbert@t-online.de](mailto:piv.velbert@t-online.de)



1309

# Zertifikat der Leistungsbeständigkeit

## Certificate of constancy of performance

1309 - CPR - 0220

Gemäß der Verordnung (EU) Nr. 305/2011 des Europäischen Parlaments und des Rates vom 09. März 2011 (Bauproduktenverordnung – CPR), gilt dieses Zertifikat für das Bauprodukt

**AT-G**

Artikelnummer: A510G0000  
 weitere Artikelnummern siehe Produktmatrix

**Ausführung: 2-teiliges Aufschraubband**

hergestellt durch oder für

**Dr. Hahn GmbH & Co. KG**

Trompeterallee 162-170  
 41189 Mönchengladbach

und erzeugt im Herstellwerk

41189 Mönchengladbach  
 Trompeterallee 162-170

Dieses Zertifikat bescheinigt, dass alle Vorschriften über die Bewertung und Überprüfung der Leistungsbeständigkeit und die Leistungen beschrieben im Anhang ZA der harmonisierten Norm

**EN 1935:2002**

entsprechend System 1 angewendet werden und dass das Bauprodukt alle darin vorgeschriebenen Anforderungen erfüllt.

**Produkt Klassifizierungsschlüssel**

4	7	5	0	1	4 (5*)	1	12
Position 6*: Klasse 5 gemäß EN 1670:2007							

Dieses Zertifikat wurde erstmals am **26.11.2013** ausgestellt und bleibt gültig, solange sich die in der harmonisierten Norm genannten Prüfverfahren und/oder Anforderungen der werkseigenen Produktionskontrolle zur Bewertung der Leistung der Merkmale nicht ändern und das Produkt und die Herstellbedingungen im Werk nicht wesentlich geändert werden.

Stempel Zertifizierungsstelle

D-Velbert, 22.04.2015

Dieses Zertifikat hat insgesamt 2 Seiten



Oliver Troska, Dipl.-Ing. (FH)  
 Stellv. Leiter der Zertifizierungsstelle



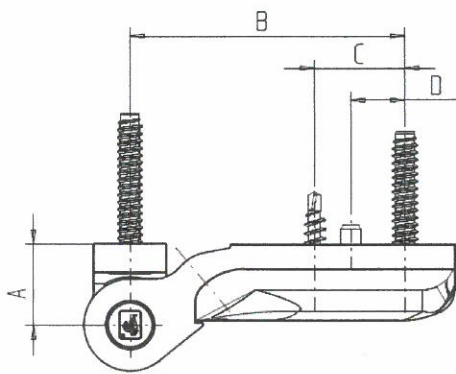
Produktmatrix zum  
Zertifikat der Leistungsbeständigkeit  
Product table for Certificate of constancy of performance



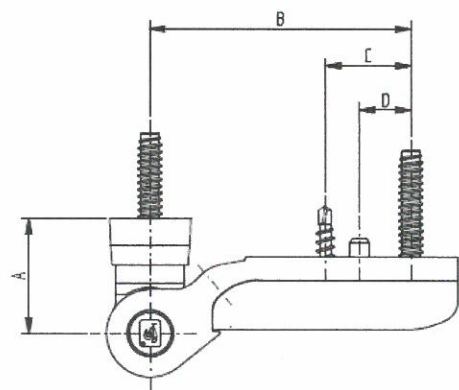
1309 – CPR – 0220

<b>Produktbezeichnung:</b> Product definition:	<b>AT-G, 2-teilig/ 2-part</b>
---	-------------------------------

Artikel-Nr. Item number	A [mm]	B [mm]	C [mm]	D [mm]	Teiligkeit Pieces	EN 1935 [Klasse] [Class]
A510_XXXX	20	68,5	22,5	13,5	2	12
A511_XXXX	27-31	68,5	22,5	13,5	2	12



A510\_XXXX



A\_511\_XXXX



*Oliver Troska*  
Oliver Troska, Dipl.-Ing. (FH)  
Stellv. Leiter der Zertifizierungsstelle  
Deputy Manager of the Notified Body



PIV Prüfinstitut Schlösser und Beschläge Velbert  
Wallstraße 41 – D 42551 Velbert  
Institutsleitung: Rainer Ehle, Dipl.-Ing.  
Tel 0049-(0)2051-9506 5  
Fax 0049-(0)2051-9506 69  
Mail: [piv.velbert@t-online.de](mailto:piv.velbert@t-online.de)



1309

**Dieses Dokument ist eine Übersetzung des Zertifikates durch Dr. Hahn GmbH & Co KG**

Ce document est une traduction du certificat, effectué par Dr. Hahn GmbH & Co. KG.

# Certificat de résistance de la performance

## Certificate of constancy of performance

### 1309 - CPR - 0220

Conformément au Règlement (UE) N° 305/2011 du Parlement Européen et du Conseil du 9 mars 2011 (Règlement Produits de Construction - RPC), le présent certificat s'applique au produit de construction

**AT-G**

**N° d'article : A510G0000**

\* Cf. matrice produits pour d'autres numéros d'articles,

**Modèle : paumelle sertie 2 lames Paumelle à visser**

**fabriquée par ou pour**

**Dr. Hahn GmbH & Co. KG**

Trompeterallee 162-170  
41189 Mönchengladbach

**et produite à l'usine de production**

**41189 Mönchengladbach**

**Trompeterallee 162-175**

Ce certificat atteste que tous les règlements concernant l'évaluation et le contrôle de la résistance de la performance et les performances décrites à l'annexe ZA de la norme harmonisée

**EN 1935:2002**

ont été appliqués conformément au système <1> et que le produit de construction remplit toutes les exigences prescrites.

#### Produit Clé de classification

<b>4</b>	<b>7</b>	<b>5</b>	<b>0</b>	<b>1</b>	<b>4 (5*)</b>	<b>1</b>	<b>12</b>
<b>Position 6*: Classe de corrosion 5, EN 1670:2007</b>							

Ce certificat a été établi pour la première fois le 26.11.2013 et demeure valide tant que ne changent pas les procédures de contrôle nommées dans la norme harmonisée et/ou les exigences du contrôle de production usine pour l'évaluation de la performance des caractéristiques et que le produit ainsi que les conditions de production à l'usine n'ont pas été notablement modifiées.

## Déclaration de neutralité des substances chimiques

Règlement REACH CE 1907/2006

Cher client,

Le règlement CE 1907/2006 concernant l'enregistrement, l'évaluation, l'autorisation et la restriction des substances chimiques (REACH) est entré en application le 01.06.2007. Son objectif est d'enregistrer et d'évaluer les substances chimiques utilisées dans l'Union Européenne.

La Société Dr. Hahn GmbH & Co. KG produit des paumelles et est par conséquent un fabricant de soi-disant „articles“. Nous ne produisons aucune substance chimique, mais utilisons celles-ci exclusivement à titre d'auxiliaires dans notre production. En tant qu'„usager en aval“, nous ne sommes pas dans l'obligation de les pré-enregistrer nous-mêmes, mais dépendons des informations et en particulier de l'enregistrement des substances chimiques utilisées par nos fournisseurs préalables. La phase de pré-enregistrement, qui a pris fin le 1 décembre 2008, est entretemps achevée et ne nous a conduits à aucune restriction identifiable concernant notre gamme de produits et de services.

Au vu de l'état actuel de nos connaissances et des informations de nos fournisseurs préalables existantes jusqu'à présent, les produits que nous avons livrés jusqu'à maintenant ne contiennent aucune substance inscrite dans la Liste des substances extrêmement préoccupantes (SVHC ; en date du 20.06.2013) suivant l'Annexe XIV du Règlement REACH.

Ces informations de produit reposent sur l'état actuel de nos connaissances et de nos expériences.

Nous nous tenons volontiers à votre disposition pour répondre à vos questions.

Sincères salutations

Dr. Hahn GmbH & Co. KG



Ulli Cremers

QMB

Mönchengladbach, den 24.06.2013