

Déclaration des performances

1309-CPR-0256

1. Modèle de paumelle : Serie 60 AT, 2 éléments
2. N° d'identification M701_, M702_, M703_, M704_, M705_, M706_, M707_, M708_, M709_, M710_, M711_, M712_, M713_, M714_, M715_, M716_, M717_, M718_, M719_, M720_, M721_, M722_, M723_, M724_, M725_, M726_, M727_, M729_, M733_, M735_, M736_, M737_, M738_, M740_, M745_, M747_, M748_, M749_, M700B0007
3. But d'utilisation : Portes :
4. Fabricant : Dr. Hahn GmbH & Co. KG
Postfach 30 01 09
41181 Mönchengladbach
5. Système d'évaluation de la stabilité des performances : 1
6. Norme harmonisée : EN 1935:2002
7. Organisme notifié : Institut de vérification PIV, No. 1309, serruriers et ferrures, Velbert a effectué les premiers essais concernant 8.1 à 8.9 suivant en EN 1935:2002 en tant que laboratoire de vérification et établi les procès-verbaux de classification
8. Caractéristiques essentielles :

Caractéristique essentielle	Performance	Spécification techn. harmonisée
8.1 Classe d'utilisation	4	EN 1935:2002
8.2 Cycles d'essai en mode de service continu	200.000	EN 1935:2002
8.3 Masse des portes	160 kg	EN 1935:2002
8.4 Résistance au feu	0	EN 1634-1
8.5 Sécurité	1	EN 1935:2002
8.6 Résistance à la corrosion	4/5	EN 1935:2002
8.7 Résistance anti-effraction/Protection	1	EN 1935:2002
8.8 Classe de paumelle	14	EN 1935:2002
8.9 Substances dangereuses	-	EN 1935:2002

9. La performance du produit, conformément aux numéros 1 et 2 correspond à la déclaration des performances suivant le numéro 8.

Signé pour le fabricant et au nom du fabricant par :



Eckhard Meyer
Directeur Général
Mönchengladbach, 21.03.2017



PIV Prüfinstitut Schlösser und Beschläge Velbert
 Wallstraße 41 – D 42551 Velbert
 Institutsleitung: Oliver Troska, Dipl.-Ing. (FH)
 Tel 0049-(0)2051-9506 5
 Fax 0049-(0)2051-9506 69
 Mail: piv.velbert@t-online.de



1309

Zertifikat der Leistungsbeständigkeit

1309 - CPR - 0256

In Übereinstimmung mit der EU-Verordnung Nr. 305/2011 des Europäischen Parlaments und des Rates vom 9. März 2011 (Bauproduktenverordnung oder CPR) gilt dieses Zertifikat für das Bauprodukt

Serie 60 AT

Artikelnummern siehe Produktmatrix

Ausführung: 2-teiliges Aufschraubband

auf den Markt gebracht unter dem Namen oder der Handelsmarke von

Dr. Hahn GmbH & Co. KG

Trompeterallee 162-170
 41189 Mönchengladbach

und produziert in der Produktionsstätte

41189 Mönchengladbach
 Trompeterallee 162-170

Dieses Zertifikat bescheinigt, dass alle Bestimmungen zur Bewertung und Überprüfung der Leistungsbeständigkeit laut der Beschreibung in Anhang ZA der Norm

EN 1935:2002/AC:2003

im Rahmen des Systems 1 für die Leistung laut den Angaben in diesem Zertifikat angewendet werden, und dass

die Leistung des Bauprodukts als beständig bleibend bewertet wird.

Produkt Klassifizierungsschlüssel

4	7	7	0	1	4(5*)	1	14
- Eignung für die Verwendung an Türen in Rettungswegen - Position 6*: Klasse 5 gemäß EN 1670:2007							

Dieses Zertifikat wurde erstmals am 07. November 2014 ausgestellt und bleibt gültig, bis entweder die harmonisierte Norm, das Bauprodukt, das System zur Bewertung und Überprüfung der Leistungsbeständigkeit oder die Produktionsbedingungen im Werk wesentlich verändert werden, oder bis das Zertifikat von der benannten Zertifizierungsstelle ausgesetzt oder zurückgenommen wird.

Stempel Zertifizierungsstelle

D-Velbert, 13. März 2017

Dieses Zertifikat hat insgesamt 3 Seiten.



Oliver Troska, Dipl.-Ing. (FH)
 Leiter der Zertifizierungsstelle



Produktmatrix zum
Zertifikat der Leistungsbeständigkeit
Product matrix for the certificate of constancy
of performance



1309 – CPR – 0256

Produktbezeichnung: Product definition:	Serie 60 AT, 2-teilig/ Serie 60 AT, 2-parts
---	---

Artikel-Nr./ Item no.	A [mm]	B [mm]	C [mm]	D [mm]	Teiligkeit [Stk./ Parts]	EN 1935 [Klasse/ Class]
M7 01_	20	62,5	20,5	42,0	2	14
M7 02_	36	62,5	20,5	42,0	2	14
M7 03_	20	59,0	17,0	42,0	2	14
M7 04_	36	59,0	17,0	42,0	2	14
M7 05_	20	89,0	47,0	42,0	2	14
M7 06_	36	89,0	47,0	42,0	2	14
M7 07_	20	70,5	20,5	50,0	2	14
M7 08_	36	70,5	20,5	50,0	2	14
M7 09_	20	67,0	17,0	50,0	2	14
M7 10_	36	67,0	17,0	50,0	2	14
M7 11_	20	84,0	42,0	42,0	2	14
M7 12_	36	84,0	42,0	42,0	2	14
M7 13_	20	78,0	20,5	57,5	2	14
M7 14_	36	78,0	20,5	57,5	2	14
M7 15_	20	74,5	17,0	57,5	2	14
M7 16_	36	74,5	17,0	57,5	2	14
M7 17_	20	92,0	42,0	50,0	2	14
M7 18_	36	92,0	42,0	50,0	2	14
M7 19_	20	97,0	47,0	50,0	2	14
M7 20_	36	97,0	47,0	50,0	2	14
M7 21_	20	104,5	47,0	57,5	2	14
M7 22_	36	104,5	47,0	57,5	2	14
M7 23_	20	99,5	42,0	57,5	2	14
M7 24_	36	99,5	42,0	57,5	2	14
M7 25_	20	88,0	20,5	67,5	2	14
M7 26_	36	88,0	20,5	67,5	2	14
M7 27_	20	109,5	42,0	67,5	2	14
M7 28_	36	109,5	42,0	67,5	2	14
M7 29_	20	114,5	47,0	67,5	2	14
M7 30_	36	114,5	47,0	67,5	2	14
M7 33_	20	84,5	17,0	67,5	2	14
M7 34_	36	84,5	17,0	67,5	2	14



Oliver Troska
Oliver Troska, Dipl.-Ing. (FH)
Leiter der Zertifizierungsstelle
Manager of the Notified Body



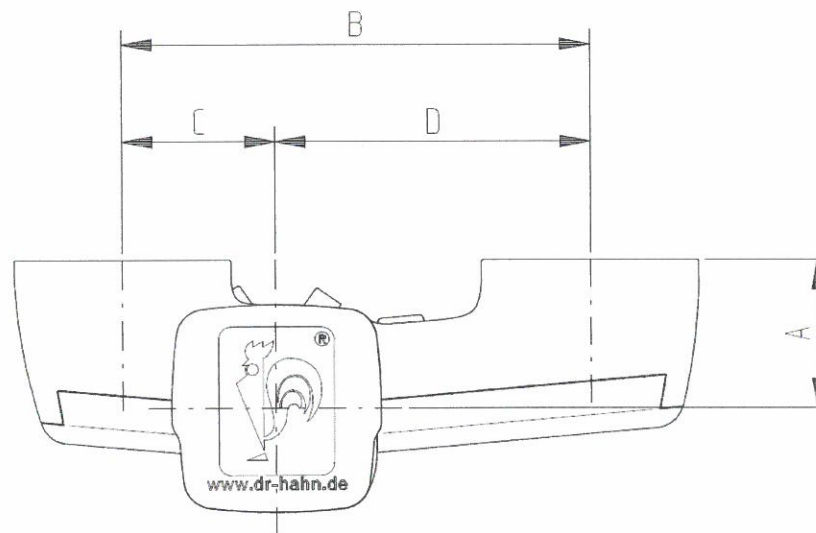
Produktmatrix zum
Zertifikat der Leistungsbeständigkeit
Product matrix for the certificate of constancy
of performance



1309 – CPR – 0256

Produktbezeichnung: Product definition:	Serie 60 AT, 2-teilig/ Serie 60 AT, 2-parts
---	---

M7 35_	20	47,0	5,0	42,0	2	14
M7 36_	20	55,0	5,0	50,0	2	14
M7 37_	20	72,5	5,0	67,5	2	14
M7 38_	20	62,5	5,0	57,5	2	14
M7 40	36	55,0	5,0	50,0	2	14
M7 45_	20/36	67,5	20,0	67,5	2	14
M7 47_	20/36	50,0	20,0	50,0	2	14
M7 48_	20/36	57,5	20,0	57,5	2	14
M7 49_	20/36	42,0	20,0	42,0	2	14
M700B0007						optional



Oliver Troska, Dipl.-Ing. (FH)
Leiter der Zertifizierungsstelle
Manager of the Notified-Body



PIV Prüfinstitut Schlösser und Beschläge Velbert
 Wallstraße 41 – D 42551 Velbert
 Institutsleitung: Oliver Troska, Dipl.-Ing. (FH)
 Tel 0049-(0)2051-9506 5
 Fax 0049-(0)2051-9506 69
 Mail: piv.velbert@t-online.de



1309

Dieses Dokument ist eine Übersetzung des Zertifikates durch Dr. Hahn GmbH & Co KG

Certificat de résistance de la performance

1309 - CPR - 0256

En conformité avec le règlement UE N° 305/2011 du Parlement européen et du Conseil du 09.03.2011 (Règlement sur les produits de construction ou RCP), ce certificat vaut pour le produit de construction

Serie 60 AT

N° d'article : cf. matrice produits

Modèle : Paumelle à visser, en 2 parties

mis sur le marché sous le nom ou la marque de commerce de

**Dr. Hahn GmbH & Co. KG
 Trompeterallee 162-170
 41189 Mönchengladbach**

et produit dans le site de production

**41189 Mönchengladbach
 Trompeterallee 162-175**

Ce certificat atteste que toutes les dispositions destinées à l'évaluation et au contrôle de la constance des performances sont appliquées selon la description en annexe ZA de la norme

EN 1935:2002/AC:2003

dans le cadre du système 1 pour la performance suivant les indications données dans ce certificat et que

la performance du produit de construction est évaluée comme demeurant constante.

Produkt Klassifizierungsschlüssel

4	7	7	0	1	4(5*)	1	14
<small>Aptitude à l'utilisation dans les voies de secours *Position 6: classe 5 conformément à DIN EN 1670:2007</small>							

Ce certificat a été délivré pour la première fois le 07.11.2014 et demeure valide jusqu'à ce que la norme harmonisée, le produit de construction, le système d'évaluation et de contrôle de la constance des performances ou les conditions de production à l'usine soient sensiblement modifiés ou bien jusqu'à ce que le certificat soit suspendu ou retiré par l'autorité de certification nommée.

Déclaration de neutralité des substances chimiques

Règlement REACH CE 1907/2006

Cher client,

Le règlement CE 1907/2006 concernant l'enregistrement, l'évaluation, l'autorisation et la restriction des substances chimiques (REACH) est entré en application le 01.06.2007. Son objectif est d'enregistrer et d'évaluer les substances chimiques utilisées dans l'Union Européenne.

La Société Dr. Hahn GmbH & Co. KG produit des paumelles et est par conséquent un fabricant de soi-disant „articles“. Nous ne produisons aucune substance chimique, mais utilisons celles-ci exclusivement à titre d'auxiliaires dans notre production. En tant qu'„usager en aval“, nous ne sommes pas dans l'obligation de les pré-enregistrer nous-mêmes, mais dépendons des informations et en particulier de l'enregistrement des substances chimiques utilisées par nos fournisseurs préalables. La phase de pré-enregistrement, qui a pris fin le 1 décembre 2008, est entretemps achevée et ne nous a conduits à aucune restriction identifiable concernant notre gamme de produits et de services.

Au vu de l'état actuel de nos connaissances et des informations de nos fournisseurs préalables existantes jusqu'à présent, les produits que nous avons livrés jusqu'à maintenant ne contiennent aucune substance inscrite dans la Liste des substances extrêmement préoccupantes (SVHC ; en date du 20.06.2013) suivant l'Annexe XIV du Règlement REACH.

Ces informations de produit reposent sur l'état actuel de nos connaissances et de nos expériences.

Nous nous tenons volontiers à votre disposition pour répondre à vos questions.

Sincères salutations

Dr. Hahn GmbH & Co. KG



Ulli Cremers

QMB

Mönchengladbach, den 24.06.2013