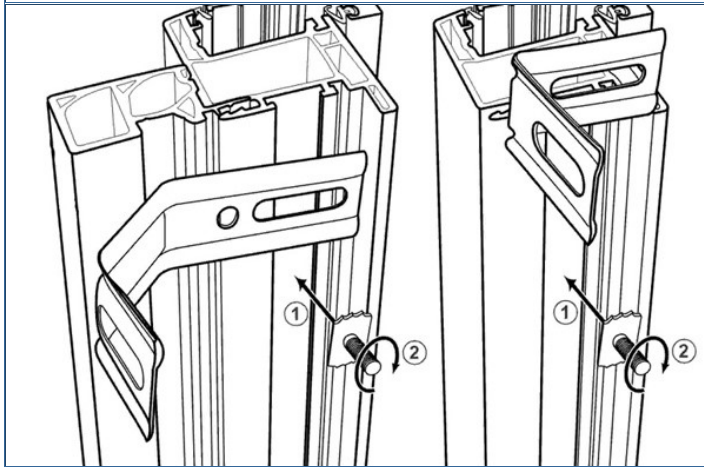
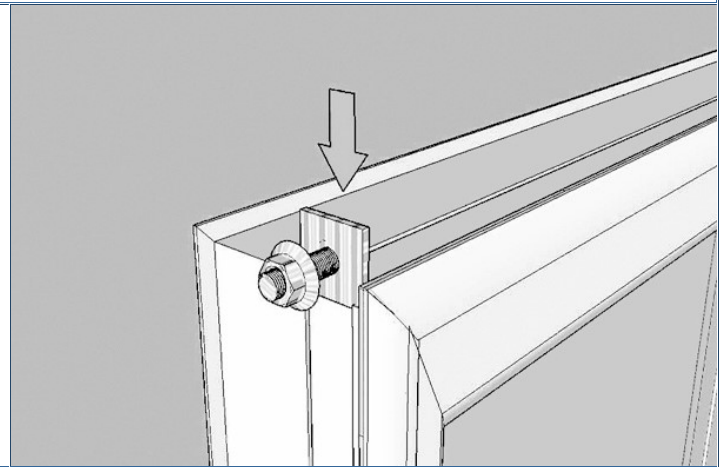


Pose en applique avec pattes et clameaux

Mise en oeuvre du clameau ou de la platine

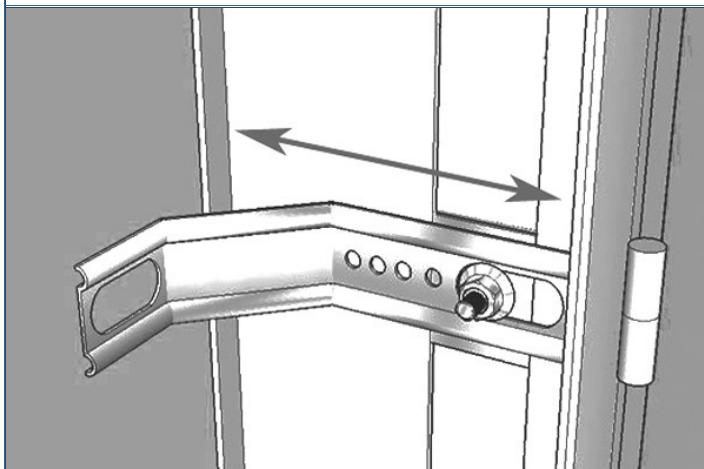


Le clameau s'insère par quart de tour dans la rainure du dormant.
 Choisir une longueur légèrement supérieure à celle ci (+0,2 à +1,5 mm)

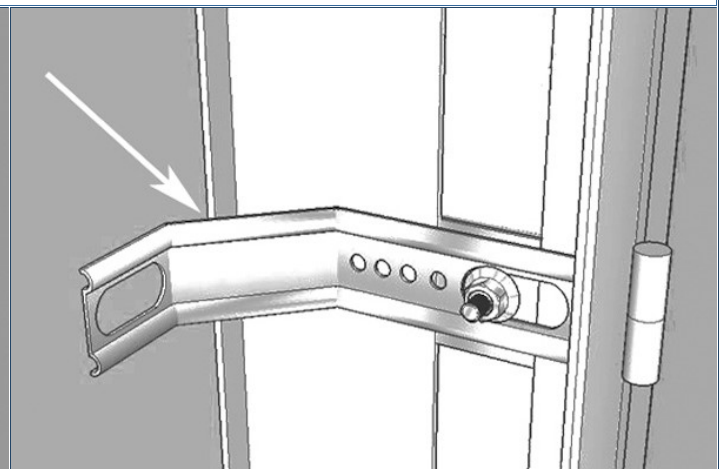


La platine (ou clameau rectangle) se glisse dans la rainure du dormant.
 Choisir une platine avec un des cotés légèrement inférieur à celle ci (-0,5 mm mini)

Reglage de la patte de fixation

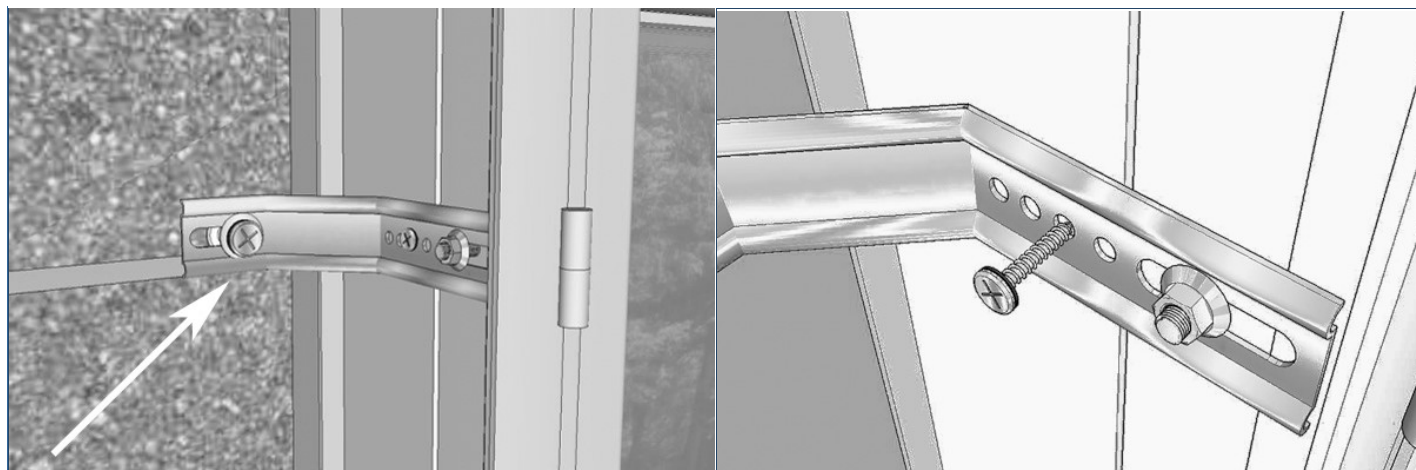


Serrer légèrement les écrous crantés pour pouvoir régler le châssis.



La longueur de la patte devra tenir compte de 5 mm de joint Compriband.

Fixation définitive



Fixer les pattes sur le mur au plus près du dormant (mini 60 mm de l'angle du mur)
Les vis et chevilles devront être adaptés à la structure porteuse (pleine ou creuse)

Une fois le châssis bien positionné, bloquer les écrous crantés des clameaux.
Pour les grandes isolations, possibilité de consolider le montage avec une vis.

[Imprimer](#)

[Quels sont les différents types de pose ?](#)

[Comment choisir les bonnes dimensions ?](#)

[Combien de pattes pour ma menuiserie ?](#)

[Fermer la fenêtre](#)

[Retour à l'accueil](#)