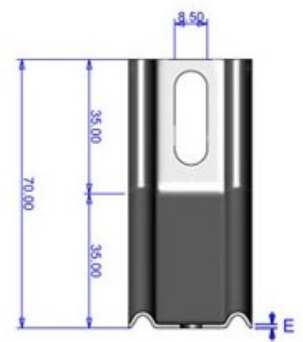


Section A-A



Section C-C



<b>PATTE Serie 50</b>		Echelle : <b>1:1</b>	
 <b>LA FIXATION MENUISERIES</b>	Matière : <b>Acier</b>	Traitement : <b>Galva</b>	
	Dessiné le : 16/12/10	Modifié le :	

Longueur "L" = 16 dimensions à choisir dans la liste déroulante  
 Epaisseur "E" = 1,2mm  
 Le nombre de trous diamètre 5,5 est variable selon les longueurs  
 Cartons de 100 pièces ou sachets de 10 pièces