



"SÉDUCTION" 20° Poignées 20° en applique

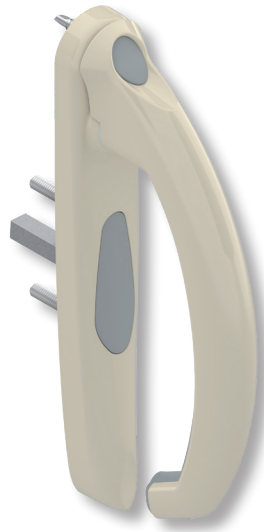
Conforme aux normes EN 13126.3 et EN 13126.19

Brochure commerciale

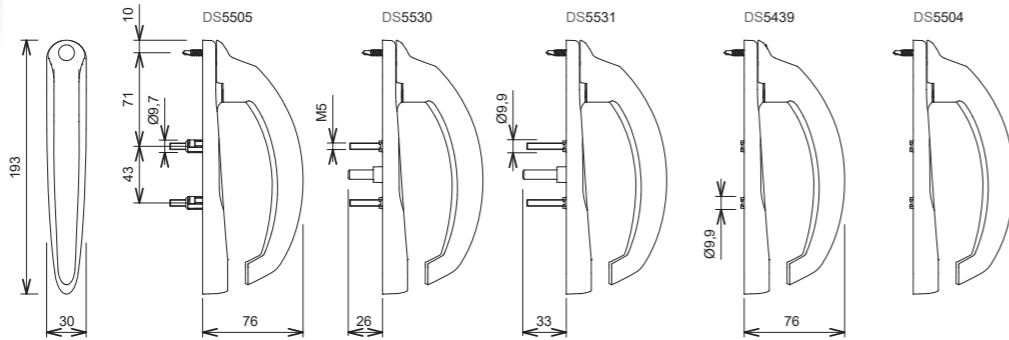


"SÉDUCTION" 20° Exemples de montage

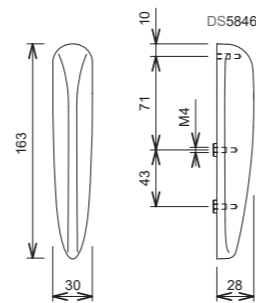
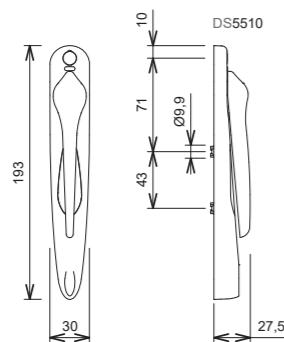
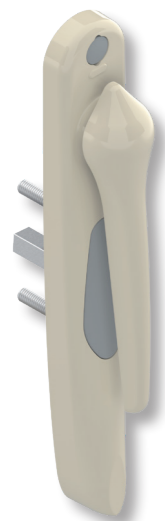
Conforme aux normes EN 13126.3 et EN 13126.19



Désignation	Référence	Montage		Poignée		Manoeuvre		Pour profil de
		Simple	Double	Intérieure	Extérieure	Fixe	Mobile	
Poignée . pour carré de 7mm	DS5505	✓		✓		✓		
	DS5530*	✓	✓	✓			✓	28 à 38mm
	DS5531*	✓	✓	✓			✓	35 à 52mm
	DS5439		✓	✓	✓	✓		
	DS5504*		✓		✓		✓	



Désignation	Référence	Montage		Poignée		Manoeuvre		Pour profil de
		Simple	Double	Intérieure	Extérieure	Fixe	Mobile	
Poignée . pour carré de 7mm	DS5510*		✓		✓		✓	
	DS5846		✓		✓	✓		



Application / compatibilité
La manœuvre intuitive 20° basée sur une cinématique breveté et compatible avec toutes les fermetures à carré de 7mm avec rotation 90°.
Fixation invisible assurée par 3 vis



Application / compatibilité
Toute gamme de fenêtre coulissante à l'horizontale en Aluminium, PVC, Bois ou Mixte.
Tout dispositif de fermeture équipé d'un fouillot pour carré de 7mm à rotation à 90°.
Pose de la poignée sur un usinage standard 10/12/10 avec entaxe de 43mm.



Endurance
Endurance 25.000 cycles (selon Norme EN 13126-3)
Couples de manœuvre < 3,5Nm (avec notre dispositif de fermeture **SEREINE**)
Zéro jeu axial
Jeu latéral < 3°



Résistance mécanique
Résistance à la traction excentrée > 1900N
Résistance à la torsion > 50Nm



Résistance à la corrosion
Conforme aux exigences du DTU 36.5



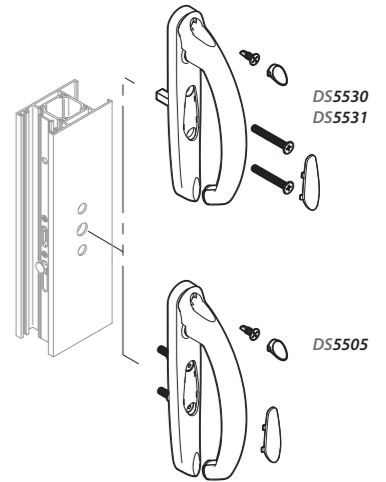
Réversibilité
La main peut être inversée avant la pose de la poignée

MONTAGES SIMPLES

Vis de fixation fournies.



Notice de pose



MONTAGES DOUBLES

Kits de fixation non fournis, variables selon le type de montage et le profil utilisé, nous consulter pour obtenir une référence.



Notice de pose

