

FAPIM

Boitier secondaire (côté paumelles) pour antipanique 1, 2 ou 3 points

Capot extérieur et levier de manœuvre en zamak

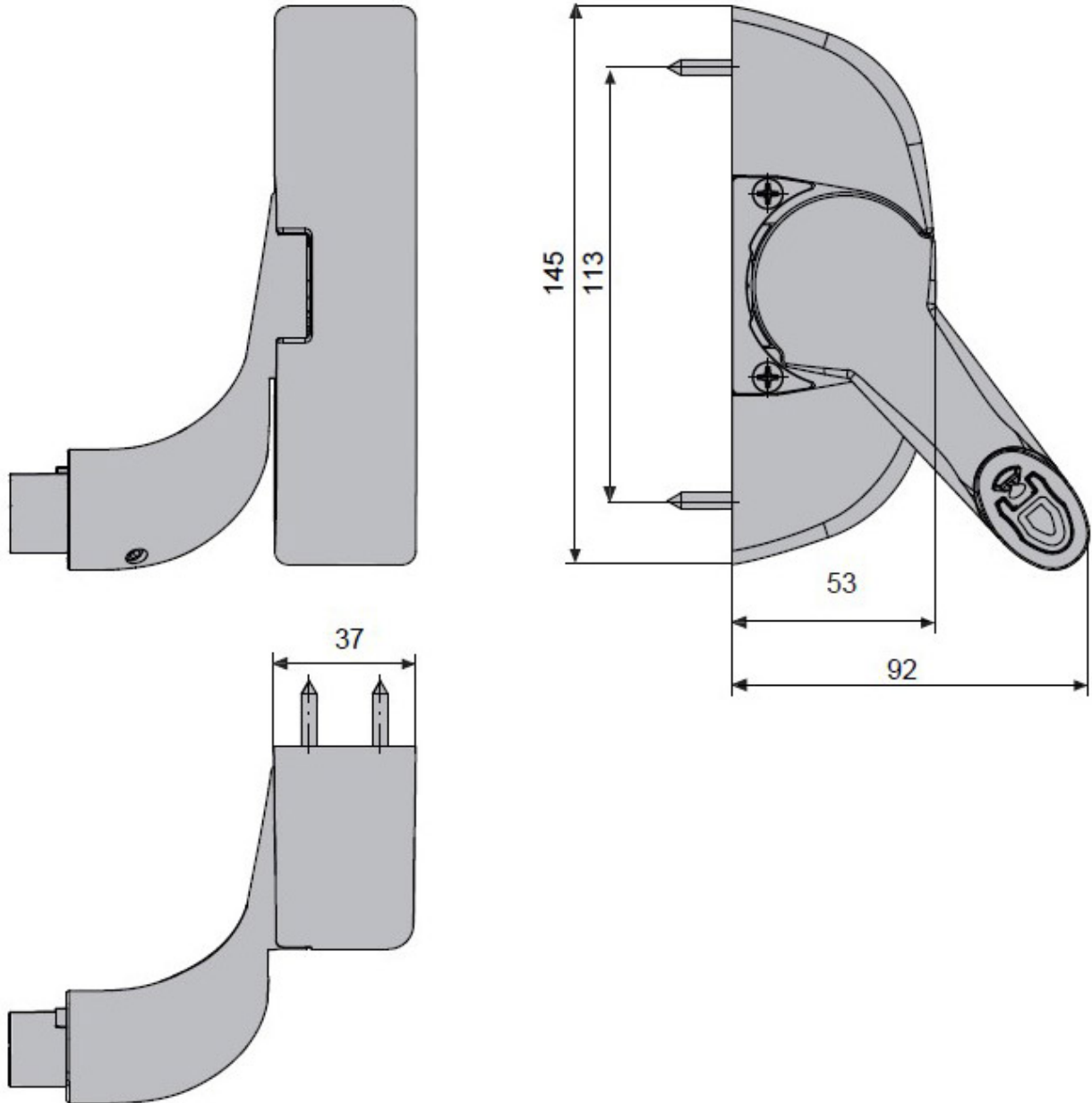
Equipé d'un dispositif jour/nuit qui, s'il n'est pas activé, le rend approprié pour les portes coupe-feu.



Caractéristiques

Références

Référence	Teinte	Aspect
1362613N	Argent G6	Satiné
1362614N	Blanc 9010	Brillant
1362615N	Blanc 9016	Brillant
1362795N	Blanc 9016	Mat
1362796N	Gris 9006	Mat
1362865N	Helium NJ	Brillant
1362616N	Noir 9005	Mat



Dispositif JOUR / NUIT

