

## RENSON

L'aérateur THM 90 BAS est étudié pour ventiler les vérandas, sa faible épaisseur est idéale pour les châssis coulissants, qu'ils soient en bois, en aluminium ou en pvc.

Construction monobloc en aluminium à rupture thermique

L'entrée d'air extérieure est inclinée afin d'éviter l'infiltration des eaux de pluie

Du côté intérieur, une grille perforée empêche toute intrusion d'insectes.

Un clapet réglable en pvc dur assure le dosage du débit d'air, et un joint la parfaite étanchéité.

Le mécanisme de commande est intégré dans l'embout

Se pose en partie basse des vitrages d'épaisseurs 20, 24 et 28 mm.

Livré en barre de 6 mètres ou sur mesures

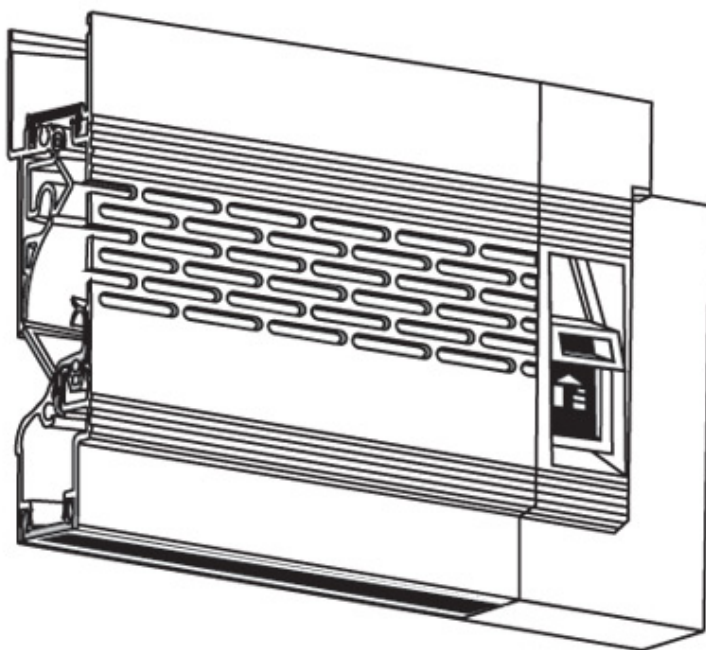
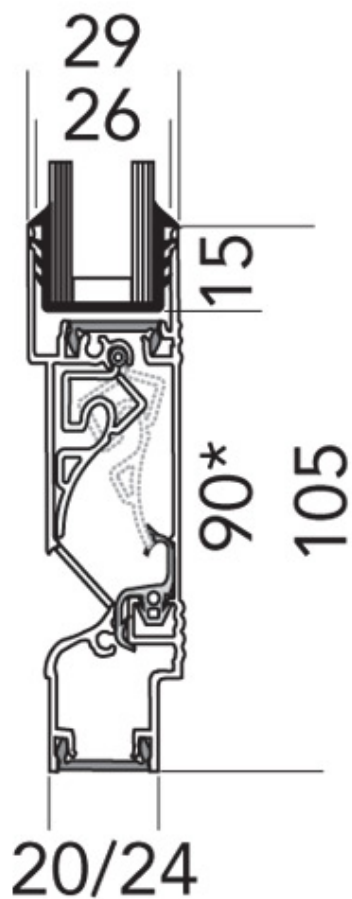
Nombreux autres RAL disponible sur mesures

Pour la fabrication SUR MESURE, préciser la longueur du vitrage.

## Caractéristiques

## Références

Référence	Vitrage	Teinte	Finition
3101092N	24	Blanc 9010	Brillant
3101098N	24	Blanc 9016	Brillant
3101283N	24	Brut	Brillant
3101223N	24	Gris 7016	Satiné
3101225N	24	Noir 9005	Satiné
3101208N	28	Blanc 9016	Brillant
3101207N	28	Blanc 9010	Brillant
3101186N	28	Brut	Brillant
3101237N	28	Gris 7016	Satiné
3101239N	28	Noir 9005	Satiné



\* Côte à déduire du vitrage